

SAECO INTERNATIONAL GROUP
Via Torretta 240
40041 Gaggio Montano (BO)
Italy
Telephone: +39 0534 770511

Pages/pagine:1
From / Da: Service Department
To / A: All service points / Partners
Tutti i Centri assistenza / Partners

Date / Data: 05/05/2011

Information Nr: 08/11

Objet : fuite de poudre de café causée par la casse du convoyeur individuel.

Modèles concernés :

Incanto, Talea, Odea, Primea, Privileg Cafè Crema, Xsmall, Syntia, Spidem My Coffee, Espresso Italiano, Xelsis, MST Caruso, Spidem Flavia, Exprelia, Gaggia Platinum, Gaggia Brera, Gaggia Unica, Gaggia Cappuccino and Gaggia Accademia.

Description du problème :

Fuite de poudre de café causée par la casse du convoyeur individuel.

Intervention nécessaire :

Remplacer le convoyeur (image 1) de l'ensemble broyeur moulin à café par le nouveau convoyeur renforcé, code de la pièce 11026355 (image 2). Le renforcement des zones est montré dans l'image 2.



Image 1

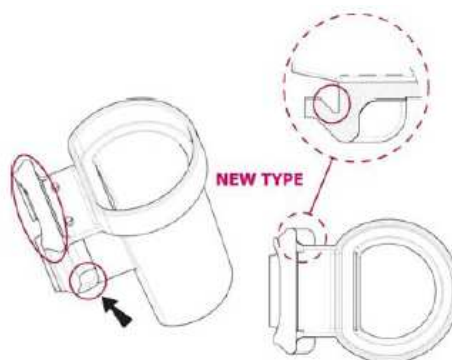


Image 2

Cordialement,
Quality Consumer Care.