

Saeco SUP030ADR
INTERNATIONAL GROUP



Cod.10001835-36-61-62-65-66-67
Cod.10001870-73-74-75-76-77

POS	CODICE	DESCRIZIONE	NOTE
01	129914102	VITE TORX K 35X12 WN 1423 ZINCATA	
02	11005437	CARCASSA LATER.SX V2 P124 VER.MEZZANOT.	
	11005436	CARCASSA LATER.SX V2 P124 VER.SPECCHIAT.	
03	11007231	PIASTRINA C/LOGO SAECO V2 P124 SER.ARG.	
04	11000294	RACCORDO X TUBO ACQUA CALDA P124 NERO	
05	12000414	OR METRICO 0030-15 IN EPDM/FDA	
06	11000759	MOLLA TUBO ACQUA CALDA P124 ACC.	
07	11000293	TUBO EROGAZIONE ACQUA CALDA P124 NERO	
08	11002275	SUPP.TUBO ACQUA CALDA P124 VER.SPECCH.	
	11002277	SUPP.TUBO ACQUA CALDA P124 VER.MEZZAN.	
09	11000596	IMPUGNAT.TUBO EROG.ACQ.CALDA P124 NERA	
10	11000593	COPERT.TUBO EROG.ACQUA CALDA P124 INOX	
11	11002266	COPERT.SUPP.DISPLAY P124 VER.SPECCHIATO	
	11002268	COPERT.SUPP.DISPLAY P124 VER.MEZZANOTTE	
12	11000580	VETRINO X LED ILLUMINAZIONE TAZZE P124	
13	11003178	AS.CARC.ANT/SUP.P124/A SPECCHIATO SER.	
	11003177	AS.CARC.ANT/SUP.P124/A MEZZANOTT.SER.SAE	
14	11003396	AS.COP.SCALDATAZ.C/PTC 2ISOL.P124 ARGENT	
15	129573202	VITE TCB M4X8 AUTOFORMANTE ZN-B	
16	11003076	MAGNETE D=12 P124	
17	129914002	VITE TCB 3,5X16 PLAST.ZN-B	
18	11000581	PERNO X CERNIERA SPORTELLO P124 OTT/NIK	
19	11002265	COPERC.PORTA SERIALE P124 VER.MEZZANOT.	
	11002264	COPERC.PORTA SERIALE P124 VER.SPECCHIAT.	
20	11006668	TASTO X INTER.GENER.V2 P124 CROM.LUC.	
21	11002290	ANELLO X TASTO INT.GEN.P124 VER.MEZZANOT	
	11002289	ANELLO X TASTO INT.GEN.P124 VERN.SPECCH.	
22	11002260	CARCASSA LATER.DX P124 VER.MEZZANOTTE	
	11002249	CARCASSA LATER.DX P124 VER.SPECCHIATO	
	11005688	CARCASSA LATER.DX P124 UL VER.MEZZANOT.	
23	149254400	TASTO PUSH-PUSH A4U66A-6X-000(800G)	
24	145898750	INSERTO X CHIUSURA FRONTALINO P119	
25	11000283	SPORTELLO X CARCAS.LATERALE DX NERO	
26	11002246	COPERT.SPOR.T.CARC.LAT.DX P124 VER.MEZZ.	
	11002245	COPERT.SPOR.T.CARC.LAT.DX P124 VER.SPECC.	
27	21000961	ACC SAE BRITA WATER FILTER 1 UNIT EUR	
	21001120	ACC SAE BRITA WATER FILTER 1UNIT AMERICA	
	21001123	ACC SAE BRITA WATER FILTER 1 UNIT ASIA	
28	0301.961	STICKER TEST DUREZZA ACQUA	
29	NV99.055	CHIAVE A BRUGOLA ESAGONO 5	
30	146680850	MISURINO X CAFFE' SMART NERO	
31	13000201	SCATOLA LITOGRAF.TASTE BOX P124 SAECO	
32	11005082	CONF.DA 4BUSTE+2PAST.DETERGEN. WEIGERT	

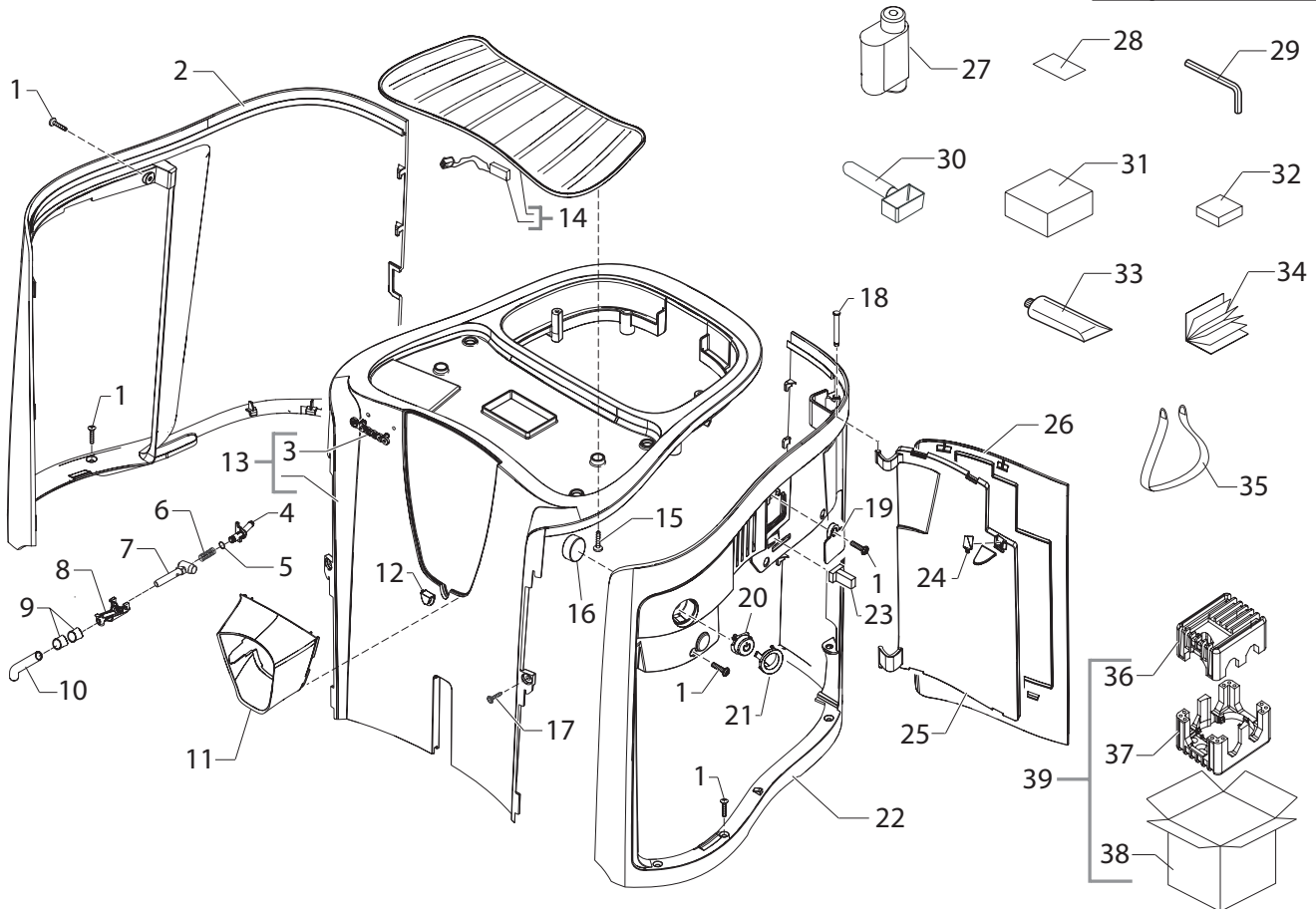
POS	ART.NR.	BEZEICHNUNG	BEMERKUNG
01	129914102	Torx-Schraube 35x12 WN 1423 verz.	
02	11005437	Gehäuseseitenteil_links_grau_2007	
	11005436	Gehäuseseitenteil_links_silber_	
03	11007231	Saeco_Logo	
04	11000294	Raccord zu Heißwasserrohr schwarz	
05	12000414	O-Ring 0030-15 EPDM/FDA	
06	11000759	Feder Heißwasserauslauf	
07	11000293	Heißwasserrohr schwarz	
08	11002275	Support Heißwasserrohr silber	
	11002277	Support Heißwasserrohr grau	
09	11000596	Griffstück Gummi schwarz	
10	11000593	Abdeckung zu Heißwasserauslauf	
11	11002266	Abdeckung am Kaffeeauslauf silber	
	11002268	Abdeckung am Kaffeeauslauf grau	
12	11000580	Scheibe zu LED Tassen	
13	11003178	Gehäuseoberteil/Front silber	
	11003177	Gehäuseoberteil/Front grau	
14	11003396	Tassenabstellfläche silber	
15	129573202	Torx-schraube M4X8 zn-b	
16	11003076	Magnet D=12	
17	129914002	Torx-schraube 3,5x16 ZN-B	
18	11000581	Stift Türscharnier rechts	
19	11002265	Abdeckung Auslesegerät grau	
	11002264	Abdeckung Auslesegerät silber	
20	11006668	Hauptschalter_ON/OFF_2007	
21	11002290	Halterung Schalter ON/OFF grau	
	11002289	Halterung Schalter ON/OFF silber	
22	11002260	Gehäuseseitenteil rechts grau	
	11002249	Gehäuseseitenteil rechts silber	
	11005688	Gehäuseseitenteil_rechts_Version_UL	
23	149254400	Aufnahme Türverschluss	
24	145898750	Türverschluss	
25	11000283	Innentür rechts schwarz	
26	11002246	Seitentür rechts grau	
	11002245	Seitentür rechts silber	
27	21000961	Wasserfilter Saeco Brita Intenza	
	21001120	Wasserfilter Saeco Brita Amerika	
	21001123	Wasserfilter Saeco Brita Asia	
28	0301.961	Teststreifen Wasserhärte	
29	NV99.055	Imbus zur Mahlgradeinstellung	
30	146680850	Kaffeemeßöffel Incanto	
31	13000201	Verpackungskarton Zubehörbox	
32	11005082	Reinigungsset 2Tab. + 4Pulver	

Saeco
INTERNATIONAL GROUP

PRIMEA TOUCH PLUS 2007

Rev. 02 - 31/10/08

TAVOLA 1A/10

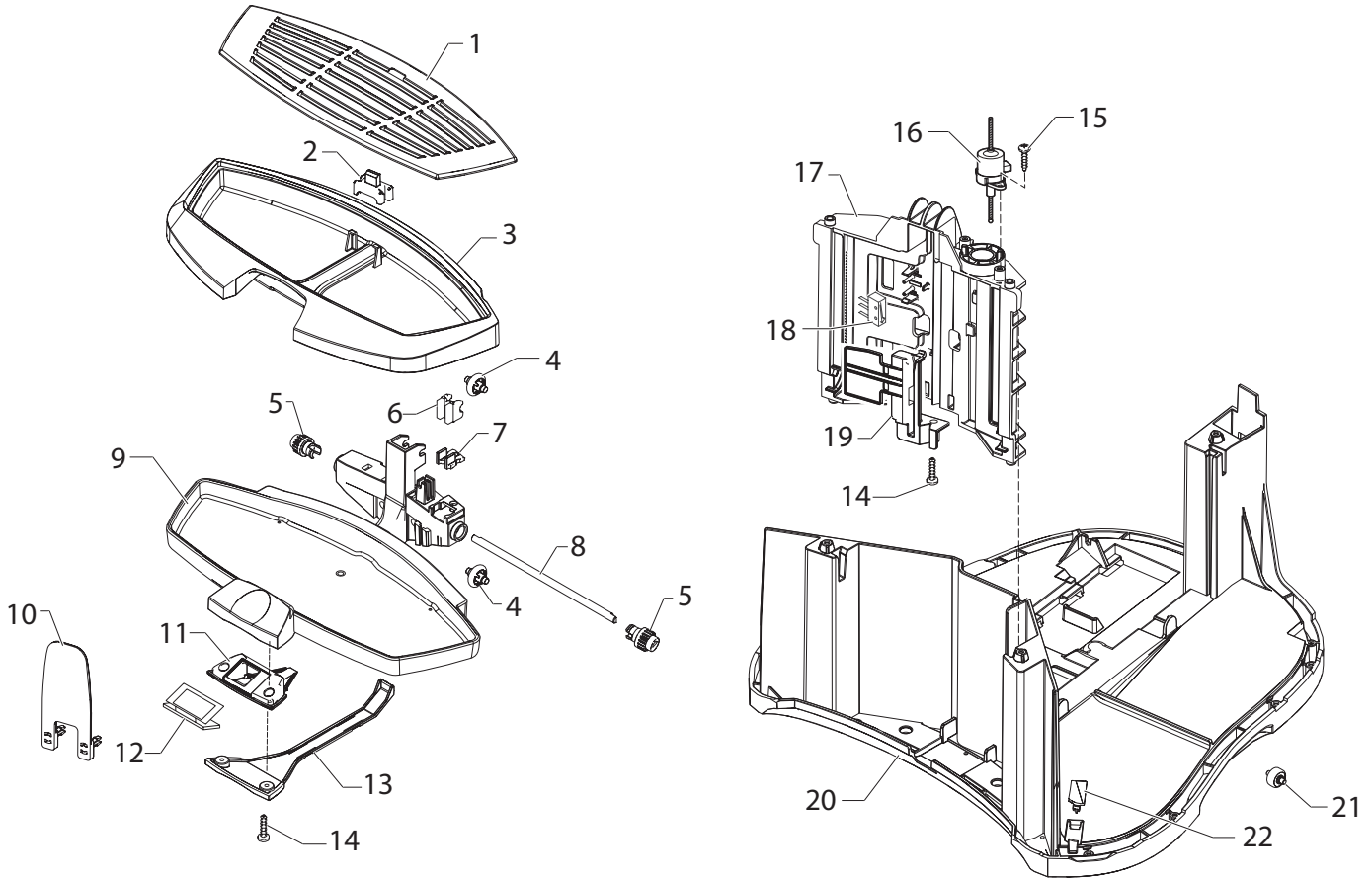


Saeco SUP030ADR
INTERNATIONAL GROUP



Cod.10001835-36-61-62-65-66-67
Cod.10001870-73-74-75-76-77

POS	CODICE	DESCRIZIONE	NOTE	POS	ART.NR.	BEZEICHNUNG	BEMERKUNG
33	11005044	TUBETTO SAECO KLUBER TRIBOSTAR SIL 2.5GR		33	11005044	Siliconfett 5g.	
34	15001303	LIBRET.ISTRUZIONI V4 SAECO P124/A/D/I		34	15001303	Bedienungsanleitung V4	
	15001304	LIBRET.ISTRUZIONI V4 SAECO P124/A/E/P			15001304	Bedienungsanleitung V4	
	15001305	LIBRET.ISTRUZIONI V4 SAECO P124/A/F/GB			15001305	Bedienungsanleitung V4	
	15001306	LIBRET.ISTRUZIONI V4 SAECO P124/A/NL/PL			15001306	Bedienungsanleitung V4	
	15001656	LIB.IST.PRIMEA TOUCH PL SUP030ADR CINESE			15001656	Bedienungsanleitung V4	
35	13000083	FASCIA SOLLEVAMENTO CA L=1550 H=400 P124		35	13000083	Trageband l=1550mm H=400	
36		PARTICOLARE NON DISPONIBILE	VEDI PART. N°39	36		Nur kplt Lieferbal	siehe art. n°39
		FINO MATR. N°9007PRI0086793				Bis Gerätenummer 9007PRI0086793	
	13000662	INSERTO SUP.V2 SCATOLA P124 PS-E			13000662	Styroporeinsatz V2	
		DA MATR. N°9007PRI0086794				Ab Gerätenummer 9007PRI0086794	
37		PARTICOLARE NON DISPONIBILE	VEDI PART. N°39	37		Nur kplt Lieferbal	siehe art. n°39
		FINO MATR. N°9007PRI0086793				Bis Gerätenummer 9007PRI0086793	
	13000663	INSERTO INF.V2 SCATOLA P124 PS-E			13000663	Styroporeinsatz V2	
		DA MATR. N°9007PRI0086794				Ab Gerätenummer 9007PRI0086794	
38		PARTICOLARE NON DISPONIBILE	VEDI PART. N°39	38		Nur kplt Lieferbal	siehe art. n°39
		FINO MATR. N°9007PRI0086793				Bis Gerätenummer 9007PRI0086793	
	13000660	SCATOLA LITOG.V3 P124/A-B-C SAECO PRIMEA			13000660	Aussenverpackung_2007 V2	
		DA MATR. N°9007PRI0086794				Ab Gerätenummer 9007PRI0086794	
39	20005371	KIT RICAMBIO IMBALLO V2 P124/A-B-C		39	20005371	Kit verpackung V2 P124/A-B-C	
		FINO MATR. N°9007PRI0086793				Bis Gerätenummer 9007PRI0086793	



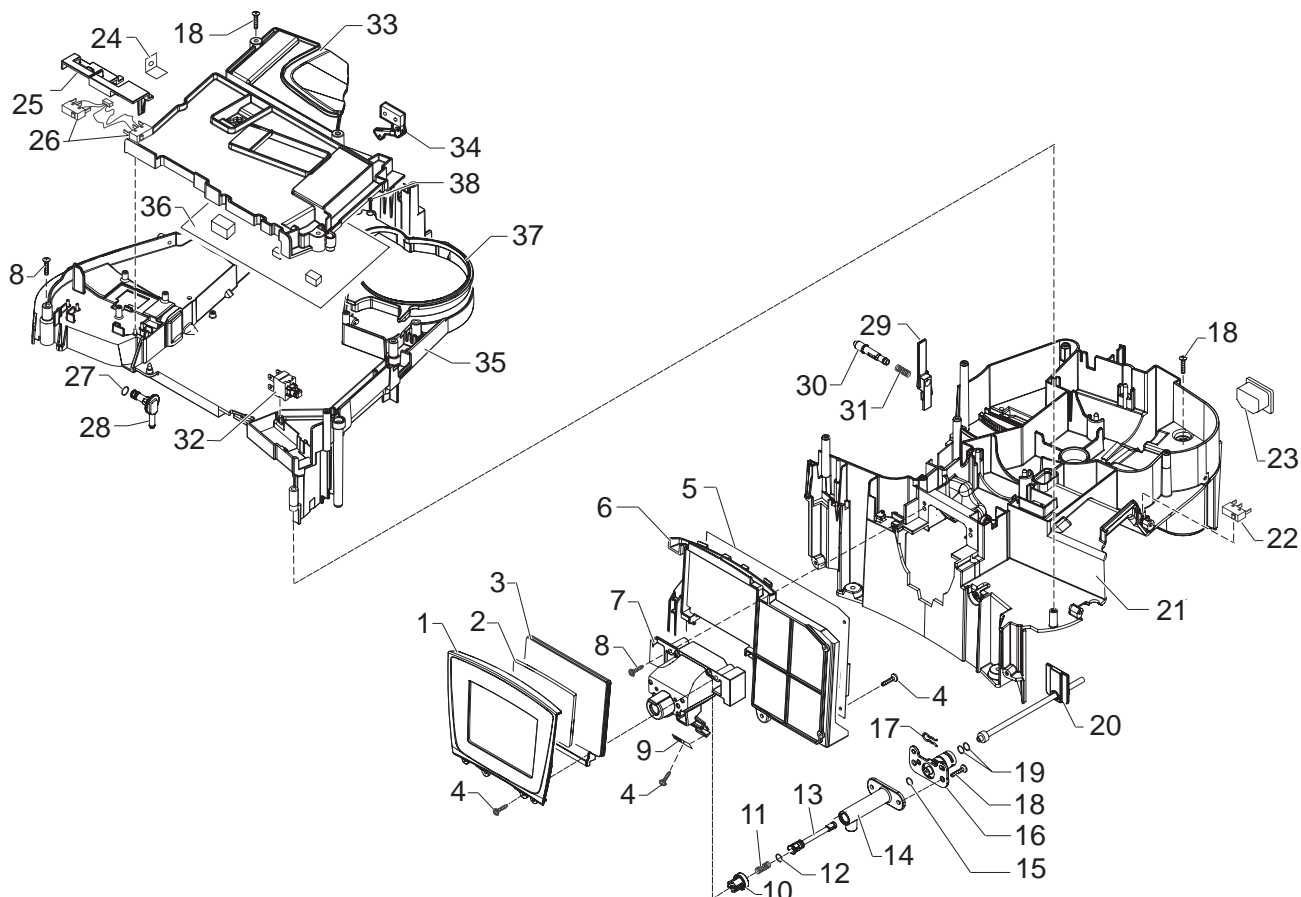
Saeco SUP030ADR
INTERNATIONAL GROUP



Cod.10001835-36-61-62-65-66-67
Cod.10001870-73-74-75-76-77

POS	CODICE	DESCRIZIONE	NOTE
01	11005116	GRIGLIA VASCA REC.ACQ.P124 INOX	
02	11005388	GALLEG.VASCA REC.ACQUA GRIGL.IN.P124 ROS	
03	11007935	VASCA RECUP.ACQUA V3 P124 VERN.CARB/TXT	
04	11000113	RUOTA X SUPP.VASCA REC.ACQUA P124 NER	
05	11000081	INGR.Z=17 X SUPPOR.VASC.REC.ACQ.P124 NER	
06	11000224	INSER.X REGISTRO RUOTA SUP.VASCHET.P124	
07	11000115	PIASTRINA X FISSAGG.VITE SENZA FINE P124	
08	11000586	ALBERO X INGR.VASC.MOBIL.P124 TROPICALIZ	
09	11002273	SUPP.VASCA REC.ACQUA P124 VER.CARB/TXT	
10	11002269	PROT.MOVIM.VASCA REC.ACQ.P124 VER.SPEC.	
	11002271	PROT.MOVIM.VASCA REC.ACQ.P124 VER.MEZZ.	
11	11000588	SUPP.SCHEDA 2SENS.X VASC.MOBILE P124 NER	
12	11000585	SCHEDA 2SENS.CAPACITIVI X VASCH.MOB.P124	
13	11000070	COPERT.CAVET.SENSORI CAPACITIVI P124 NER	
14	U140.006	PANELVIT TCB 2,5X10 DIN 7505 B ZNP	
15	12000450	VITE TCB TORX 10 3,5X12 PLAST.ZN-N	
16	12000065	AS.MOTORE SAIA UCL X VASCHET.MOBILE P124	
17	11000114	SUP.X MOVIM.SUPP.VASCA REC.ACQ.P124 NER	
18	11000662	AS.MICROINTERR.VASCA RECUP.ACQUA P124	230V
	11004447	AS.MICROINTER.VASCA RECUP.ACQUA P124 UL	100V-120V
19	11002293	PROTEZ.INF.MOVIM.VASCA REC.ACQ.P124 NER.	
20	11007725	FONDO CARCASSA V2 P124 NERO	
21	11000223	RUOTA X FONDO CARCASSA P124 NERA	
22	11000273	INSERTO X CHIUSURA FONDO P124 NERO	

POS	ART.NR.	BEZEICHNUNG	BEMERKUNG
01	11005116	Abtropfgitter Edelstahl	
02	11005388	Schwimmer_rot_2007	
03	11007935	Abtropfschale_grau_2007	
04	11000113	Lauftrad Suppport Tassenlift	
05	11000081	Zahnrad Z=17 Support Tassenlift	
06	11000224	Halterung Lauftrad	
07	11000115	Halterung Welle Tassenliftmotor	
08	11000586	Welle Zahnrad Z=17	
09	11002273	Support Tassenlift grau	
10	11002269	Abdeckung Tassenlift silber	
	11002271	Abdeckung Tassenlift grau	
11	11000588	Gummihalterung Sensoren	
12	11000585	Sensoren AUF/AB	
13	11000070	Abdeckung Sensoren AUF/AB	
14	U140.006	Linse-Blechs.2,5x10DIN7505 verz	
15	12000450	Torx-Schraube 3,5x12 ZN-N	
16	12000065	Motor Tassenlift	
17	11000114	Führung/Aufnahme Tassenlift	
18	11000662	Microschalter Tassenlift	230V
	11004447	Microschalter Tassenlift UL	100V-120V
19	11002293	Abdeckung Mikroschalter unten	
20	11007725	Gehäusegrundplatte	
21	11000223	Gummirollen Gehäuseboden	
22	11000273	Abdeckung Gehäuseboden	



Saeco SUP030ADR
INTERNATIONAL GROUP



Cod.10001835-36-61-62-65-66-67
Cod.10001870-73-74-75-76-77

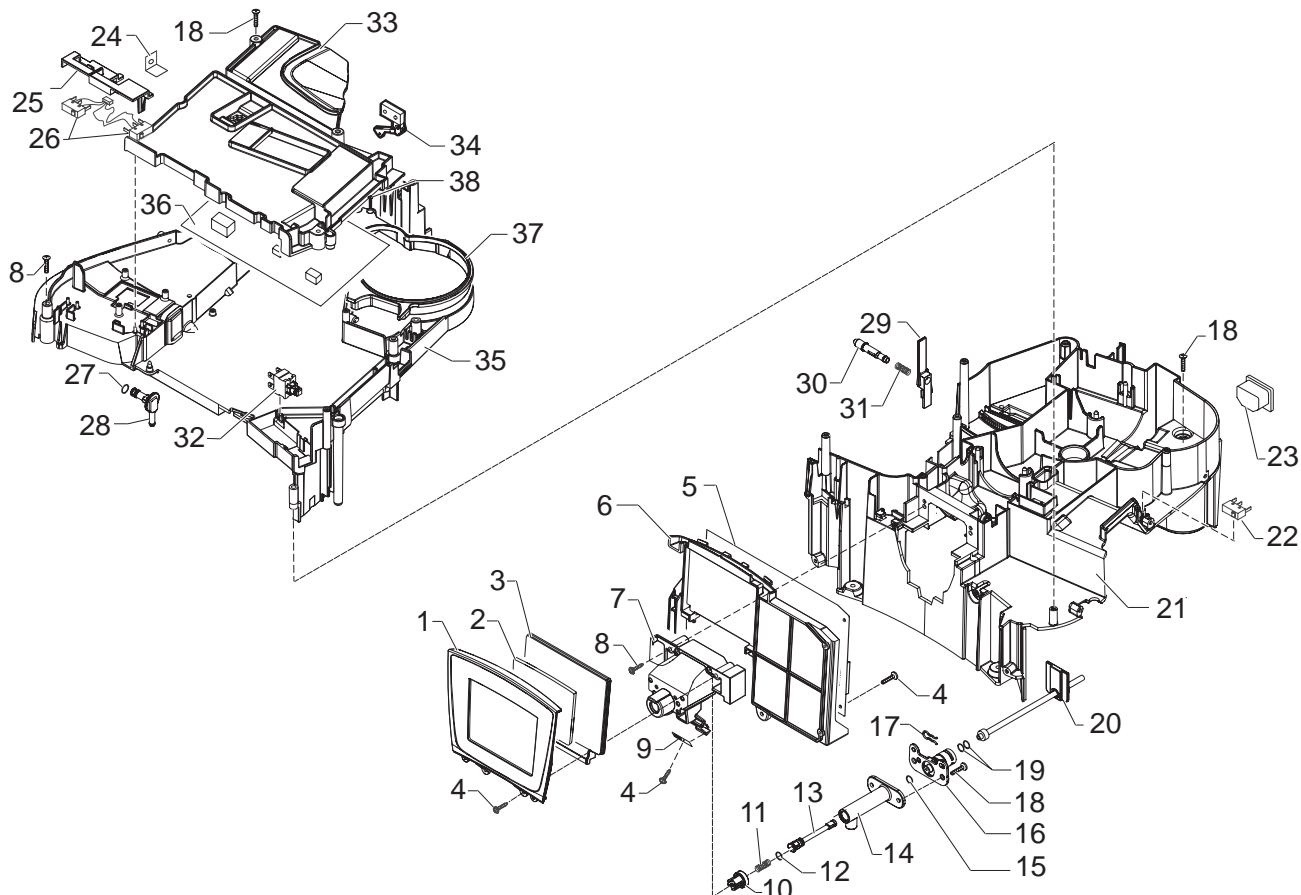
POS	CODICE	DESCRIZIONE	NOTE	POS	ART.NR.	BEZEICHNUNG	BEMERKUNG
01	11007033	CORNICE DISPLAY V2 P124/A VERN.SPECCHIAT FINO MATR.9007PRI0062839		01	11007033	Frontblende_Display_silber Bis Gerätenummer 9007PRI0062839	
	11005524	CORNICE DISPLAY P124/A-B-D VERN.SPECCH. DA MATR.9007PRI0062840			11005524	Frontblende_Display_silber Ab Gerätenummer 9007PRI0062840	
	11007032	CORNICE DISPLAY V2 P124/A VERN.MEZZANOT FINO MATR.9007PRI0062839			11007032	Frontblende_Display_grau Bis Gerätenummer 9007PRI0062839	
	11005523	CORNICE DISPLAY P124/A-B-D VERN.MEZZANOT DA MATR.9007PRI0062840			11005523	Frontblende_Display_grau Ab Gerätenummer 9007PRI0062840	
02	12000001	DISPLAY C/TOUCH SCREEN 240xH320 3COLORI FINO MATR.9007PRI0062839		02	12000001	3-farbiges Touch-Screen Bis Gerätenummer 9007PRI0062839	
	12000612	DISPLAY 320x240 B/W SAMSUNG LTV350QV-F05 DA MATR.9007PRI0062840			12000612	3-farbiges Touch-Screen Ab Gerätenummer 9007PRI0062840	
03	11007034	GUARNIZIONE X DISPLAY V2 P124/A FINO MATR.9007PRI0062839		03	11007034	Dichtung Touch Screen 2007 Bis Gerätenummer 9007PRI0062839	
	11005501	GUARNIZIONE X DISPLAY V2 P124/A-B-D DA MATR.9007PRI0062840			11005501	Dichtung Touch Screen 2007 Ab Gerätenummer 9007PRI0062840	
04	U140.006	PANELVIT TCB 2,5X10 DIN 7505 B ZNP		04	U140.006	Linsen-Blechs.2,5x10DIN7505 verz	
05	11007028	AS.CPU+SW/V1B P124/A FINO MATR.9007PRI0062839		05	11007028	Steuerplatine CPU 2007 V1B Bis Gerätenummer 9007PRI0062839	
	11006832	AS.CPU+SW/V3 P124/A-B DA M.9007PRI0062840 FINO M.9008PRI0093684			11006832	Steuerplatine CPU 2007 V3 Ab Ger. 9007PRI0062840 Bis Ger.9008PRI0093684	
	11009746	AS.CPU+SW V4 P124/A-B DA MATR.9008PRI0093685			11009746	Steuerplatine CPU 2007 V4 Ab Gerätenummer 9008PRI0093685	
06	11005499	SUPPORTO DISPLAY V2 P124/A-B-D		06	11005499	Support Touch-Screen/CPU 2007	
07	11005498	SUPPORTO SBS P124		07	11005498	Support SBS	
08	129661702	VITE TCB 3,5X30 PLAST.ZN-B		08	129661702	Torx-Schraube 3,5x30 ZN-B	
09	11000686	SCHEDA EL.LED ILLUMINAZION.TAZZE P124 5V		09	11000686	Tassenbeleuchtung	
10	149198700	SUPPORTO ASTA REGOLAZIONE CREMA		10	149198700	Halterung zu SBS-Ventilspindel	
11	126772518	MOLLA X ASTA REGOLAZIONE CREMA		11	126772518	Feder zu Ventilspindel Cremaeinst.	
12	140326661	OR METRICO 0040-20 IN EPDM		12	140326661	O-Ring 0040-20 EPDM	
13	140640200	ASTA REGOLAZIONE CREMA		13	140640200	SBS-Ventilspindel	
14	11000290	TUBO EROGAZIONE CAFFÈ P124 NERO		14	11000290	Führung SBS-Ventilspindel	
15	12000070	OR METRICO 0060-15 IN SILICONE		15	12000070	O-Ring Silicon 0060-15	
16	11002130	RACCORDO FAST LOCK X EROGAT.P0053 NERO		16	11002130	Auslauf Kaffee SBS 2007	
17	9011.144	FORCELLA X TUBO D.4		17	9011.144	Klemmfeder D.4	
18	12000450	VITE TCB TORX 10 3,5X12 PLAST.ZN-N		18	12000450	Torx-Schraube 3,5x12 ZN-N	
19	140328059	OR 2015 IN SILICONE PTFE/FDA		19	140328059	O-Ring 2015	
20	11007459	AS.TUBO TEFLON 2X4 L=110+PIASTR+BOC.P124		20	11007459	Teflonschlauch Kaffeeauslauf	
21	11005439	PIASTRA ORIZZONTALE MONT.V2 P124 NERO		21	11005439	Mittlere Montageplatte 2007	
	11005693	PIASTRA ORIZZONTALE MONT.V2 P124 UL NERO	USA		11005693	Mittlere Montageplatte 2007_UL	USA
22	11000606	AS.MICROINTERRUTTORE SPORTELLO P124	230V	22	11000606	Mikroschalter Tür 2007_UL	230V
	11004463	AS.MICROINTERRUTTORE SPORTELLO P124 UL	100V-120V		11004463	Mikroschalter Tür 2007_UL	100V-120V
23	12000280	PRESAA VASCHETTA C/SMUSSI EN 60320 C 13		23	12000280	Netzanschluss	

Saeco
INTERNATIONAL GROUP

PRIMEA TOUCH PLUS 2007

Rev. 03 - 31/10/08

TAVOLA 3A/10



Saeco SUP030ADR
INTERNATIONAL GROUP



Cod.10001835-36-61-62-65-66-67
Cod.10001870-73-74-75-76-77

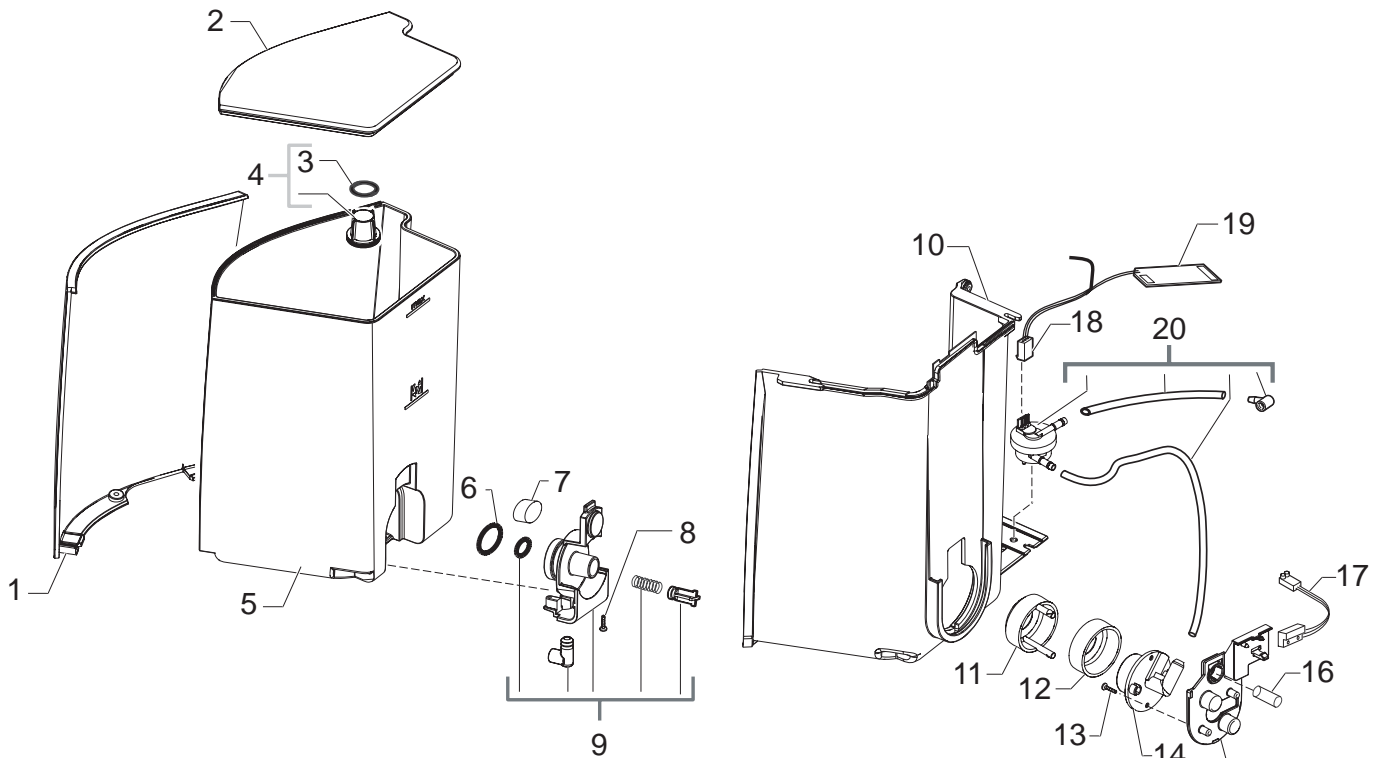
POS	CODICE	DESCRIZIONE	NOTE	POS	ART.NR.	BEZEICHNUNG	BEMERKUNG
24	12000071	LING.DOPPIA 6,3 D=4,3 $\leftarrow 90^\circ$ 0010229202		24	12000071	Schutzleiteranschluss 6,3 d=4,3	
25	11000564	ATTUATORE X MICRO AUTOCAPPUCCINO P124 FINO MATR.9008PRI0091181		25	11000564	Schalter Mikroschalter Cappucc.	
	11009509	ATTUATORE V2 MICRO AUTOCAPPUCCINO P124 DA MATR.9008PRI0091182			11009509	Schalter V2 Mikroschalter Cappucc. Ab Gerätenummer 9008PRI0091182	
26	11000663	AS.MICROINT.PRESENZA VASCA LATTE P124	230V	26	11000663	Mikroschalter Milchbehälter 2007	230V
	11004459	AS.MICROINT.PRESENZA VASCA LATTE P124 UL	100V-120V		11004459	Mikroschalter Milchbehälter 2007_UL	100V-120V
27	11000193	GUARN.X RACCORDO USCITA LATTE P124 NER		27	11000193	Dichtung z. raccord milchauslauf	
28	11002191	RACCORDO LATTE/VAPORE C/NT P124 NERO		28	11002191	Raccord schwarz milch/dampf	
29	11000291	PIASTRINA X RACCORD.LATTE/VAPORE P124 NER		29	11000291	Scheibe zu Raccord Milch/Dampf	
30	11002186	TUBO X PIASTRAC.LATTE/VAP.C/NT P124 NER		30	11002186	Halterungsschlauch zu Raccord Milch/Dampf	
31	11001694	MOLLA TUBO EROGAZIONE LATTE P124 ACC.		31	11001694	Feder zu Milchauslaufrohr	
32	11007060	INTERRUTTORE GENERALE P124	230V	32	11007060	Netzschalter 2007	230V
	11000592	INTERRUTTORE GENERALE SAIA 3292 X P124	100V-120V		11000592	Netzschalter allpolig	100V-120V
33	11000570	COPERCHIO SCHEDA ELETTRON.P124 NERO		33	11000570	Abdeckung Platine 2007	
	11004316	COPERCHIO SCHEDA ELETTRON.P124 UL NERO	USA-KOR		11004316	Abdeckung Platine 2007_UL	USA-KOR
34	11002857	AS.SENSORI MC+MICRO CONT.CAFFE' P124	230V	34	11002857	Sensor Mahlwerk	230V
	11004474	AS.SENSORI MC+MICRO CONT.CAF P124 UL	100V-120V		11004474	Sensor Mahlwerk UL	100V-120V
35	11005450	PIASTRA SUPP.SCHEDA ELET.V2 P124 NERO FINO MATR.9007PRI0078666	230V-100V	35	11005450	Leistungsplatine 2007 V2 Bis Gerätenummer 9007PRI0078666	230V-100V
	11005451	PIASTRA SUPP.SCHEDA ELET.V2 P124 UL NERO FINO MATR.9007PRI0078666	120V		11005451	Leistungsplatine 2007 V2_UL Bis Gerätenummer 9007PRI0078666	120V
	11007948	PIASTRA SUPP.SCHEDA ELET.V3 P124 UL NERO DA MATR. 9007PRI0078667	120V-230V		11007948	Leistungsplatine 2007 V3 Ab Gerätenummer 9007PRI0078667	120V-230V
36	11007040	AS.PWR+SW/V1B P124/A FINO MATR.9007PRI0062839	230V	36	11007040	Obere Montageplatte 2007 V1B Bis Gerätenummer 9007PRI0062839	230V
	11006835	AS.PWR+SW/V3 P124/A DA M.9007PRI0062840 FINO M. 9008PRI0093684	230V		11006835	Obere Montageplatte 2007 V3 Ab Ger. 9007PRI0062840 Bis Ger.9008PRI0093684	230V
	11009744	AS.PWR+SW/V4 P124/A DA MATR. 9008PRI0093685	230V		11009744	Obere Montageplatte 2007 V4 Ab Gerätenummer 9008PRI0093685	230V
	11007046	AS.PWR+SW/V1B P124/A FINO MATR.9007PRI0062839	100V-120V		11007046	Obere Montageplatte 2007 V1B_UL Bis Gerätenummer 9007PRI0062839	100V-120V
	11006837	AS.PWR+SW/V3 P124/A DA M.9007PRI0062840 FINO M.9008PRI0094895	100V-120V		11006837	Obere Montageplatte 2007 V3_UL Ab Ger. 9007PRI0062840 Bis Ger.9008PRI0094895	100V-120V
	11009745	AS.PWR+SW/V4 P124/A DA MATR.9008PRI0094896	100V-120V		11009745	Obere Montageplatte 2007 V4_UL Ab Gerätenummer 9008PRI0094896	100V-120V
37	11005698	COPERCHIO MACINACAF.P124/A-B-C NERO DA MATR. 9007PRI0078667		37	11005698	Mühlenaufnahme Ab Gerätenummer 9008PRI0094896	USA
	11005699	COPERCHIO MACINACAF.P124/A-B-C UL NERO DA MATR. 9007PRI0078667	USA		11005699	Mühlenaufnahme UL Ab Gerätenummer 9008PRI0094896	USA
38	129914002	VITE TCB TORX 10 3,5X16 PLAST.ZN-B DA MATR. 9007PRI0078667		38	129914002	Torx-Schraube 3,5x16 ZN-B Ab Gerätenummer 9008PRI0094896	

Saeco
INTERNATIONAL GROUP

PRIMEA TOUCH PLUS 2007

Rev. 03 - 31/10/08

TAVOLA 3B/10

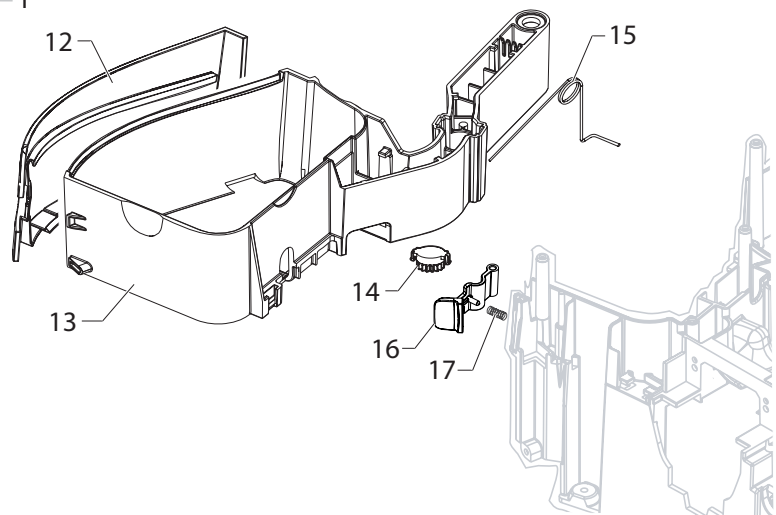
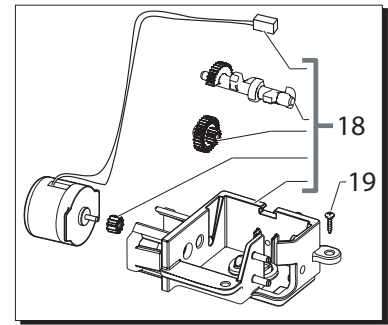
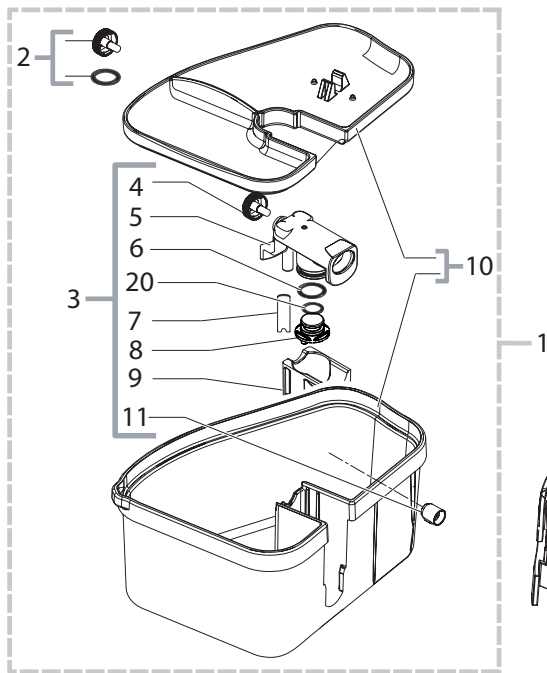


Saeco SUP030ADR
INTERNATIONAL GROUP



Cod.10001835-36-61-62-65-66-67
Cod.10001870-73-74-75-76-77

POS	CODICE	DESCRIZIONE	NOTE	POS	ART.NR.	BEZEICHNUNG	BEMERKUNG
01	11002284	COPERT.LAT.CONT.ACQUA P124 VER.MEZZAN.		01	11002284	Wassertankabdeckung grau	
	11002283	COPERT.LAT.CONT.ACQUA P124 VER.SPECCH.			11002283	Wassertankabdeckung silber	
02	11000250	COPERCHIO CONTENITORE ACQUA P124 NERO		02	11000250	Wassertankdeckel	
03	140328461	OR METRICO 0190-10 IN EPDM		03	140328461	O-Ring 0019-10 EPDM	
04	224640200	AS.FILTRO ESTERNO X CONTENITORI ACQUA		04	224640200	Wasserfilter Wassertank	
05	11000228	CONTENITORE ACQUA P124 GRIG/NATURALE		05	11000228	Wassertank	
06	NM01.016	OR 3068 SILICONE		06	NM01.016	O-Ring 3068 Silicon	
07	11003076	MAGNETE D=12 P124		07	11003076	Magnet D=12	
08	U140.006	PANELVIT TCB 2,5X10 DIN 7505 B ZNP		08	U140.006	Linsen-Blehsch.2,5x10DIN7505 verz	
09	20000452	KIT RICAMBIO COPERT.USCITA CONT.ACQ.P124		09	20000452	Wassertankausgang kplt.	
10	11010424	SUPP.CONT.ACQUA C/GUARN.V2 P124 NERO		10	11010424	Aufnahme Wassertank 2007 V2	
11	11000255	COPERTURA CONT.GUARN.VALVOLA P124 NER		11	11000255	Ventilkappe	
12	145842900	GUARNIZ.GACO DIM 14 X VALV.CONTEN.ACQUA		12	145842900	Lippendichtung GACO DIM 14	
13	129535721	VITE TSP 3,5X9,5 DIN 7982 INOX		13	129535721	Schraube 3,5X9,5 DIN 7982 Inox	
14	11000254	CONTENITORE GUARNIZ. X VALVOLA P124 NER.		14	11000254	Ventilunterteil	
15	11000253	PIASTRA SUPPOR. VALVOLA ACQUA P124 NER		15	11000253	Halterung Ventilunterteil	
16	11003040	CILINDRO D=10 X SUPPOR.CONT.ACQUA P124		16	11003040	Einsatzhilfe für Aqua Prima	
17	11002854	SENS.REED MK4-1A71-BV14597 LIV.ACQ.P124		17	11002854	Sensorkabel	
18	11000608	AS.CONNETT.6POLI LIVELLO+TURBINA P124	230V	18	11000608	Kabel mit sensor Wasserb. + Flowmeter	230V
	11004425	AS.CONNETT.6POLI LIVELLO+TURBINA P124 UL	100V-120V		11004425	Kabel mit sensor Wasser. + Flowmeter UL	120V
19	11000651	SCHEDA SENSORE CAPACITIVO LIVEL.ACQ.P124		19	11000651	Sensor Wasserstand	
20	11007554	AS.TURBINA V2 P124		20	11007554	Turbine kplt. V2	

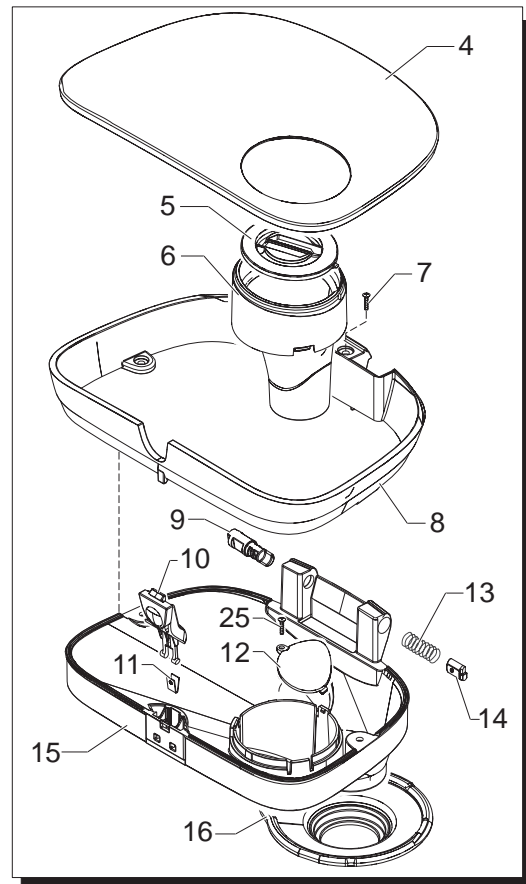
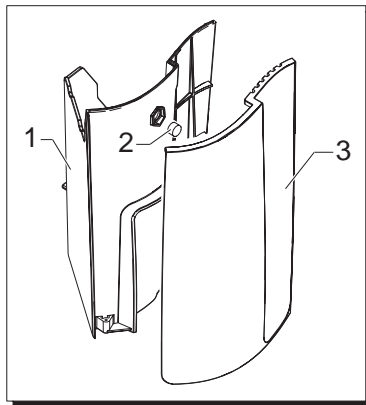
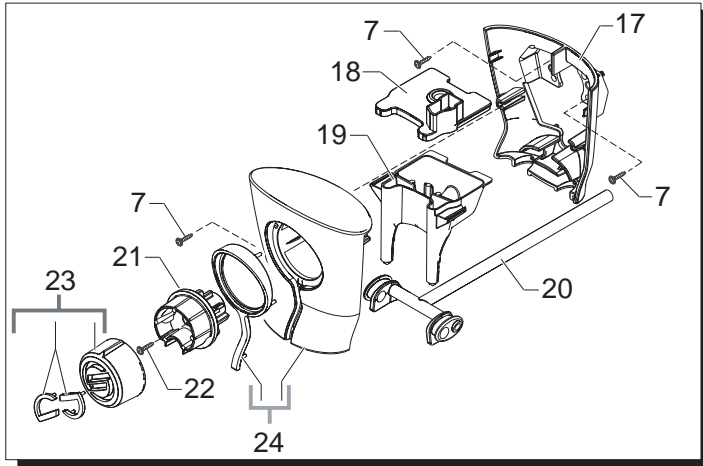


Saeco SUP030ADR
INTERNATIONAL GROUP



Cod.10001835-36-61-62-65-66-67
Cod.10001870-73-74-75-76-77

POS	CODICE	DESCRIZIONE	NOTE	POS	ART.NR.	BEZEICHNUNG	BEMERKUNG
01	20000710	KIT RICAMBIO CAPPUCCINATORE V2 P124		01	20000710	Kit cappuccinatore+Behälter	
02	11006010	AS.RICAMBI CAPPUCCINATORE V2 P124		02	11006010	Wartunsset (Regulierst/O-Ring)	
03	11006073	AS.CAPPUCCINATORE V2 P124		03	11006073	Cappuccinatore kplt. V2	
04	11005218	REGOLAT.FLUSSO LATTE-ARIA C/NT P124 BIA.		04	11005218	Regulierstift	
05	11005215	EROGATORE X CAPPUCCIN.OR C/NT P124 NER.		05	11005215	Cappuccinatore Oberteil	
06	140322261	OR 2050 IN EPDM		06	140322261	O-Ring 2050 EPDM	
07		PARTICOLARE NON DISPONIBILE	VEDI PART. N°03	07		Nur kplt Lieferbal	siehe art. n°03
	11010087	TUBO X CAPPUCCINATORE P124 NERO			11010087	Bis Gerätenummer 9008PRI0099616 Siliconschlauch 3,5x6 L=50mm	
08		DA MATR.9008PRI0099617	VEDI PART. N°03	08		Ab Gerätenummer 9008PRI0099617 Nur kplt Lieferbal	siehe art. n°03
	11010022	TUBO VENTURI V2 X CAPPUCCINAT.C/NT P124			11010022	Bis Gerätenummer 9008PRI0099616 Venturiventil V2	
		DA MATR.9008PRI0099617				Ab Gerätenummer 9008PRI0099617 Cappuccinatore Unterteil	
09	11005217	CORPO CAPPUC.POSTCAMERA C/NT P124 NER		09	11005217	Cappuccinatore Unterteil	
10	20000540	KIT RICAMB.CONT.LATTE+COPERCH.P124 NERO		10	20000540	Milchbehälter + Milchbehälterdeckel kplt.	
11	11004917	GUARNIZ.USCITA LATTE CAPP.C/NT P124 NERO		11	11004917	GummiAuslauf_Milchbehälter	
12	11005455	COPERT.SUPP.CONT.LATTE/V2 P124 VER.MEZZ.		12	11005455	Abdeckung Milchbehälter grau 2007	
	11005454	COPERT.SUPP.CONT.LATTE V2 P124 VER.SPEC.			11005454	Abdeckung Milchbehälter silber 2007	
13	11005438	SUPPORTO CONTENITORE LATTE V2 P124 NERO		13	11005438	Support Milchbehälter 2007	
14	11000679	INGRANAGGIO VISCOSO X GUIDA LATTE P124		14	11000679	Zahnrad zu Milchauslaufrohr	
15	11000739	MOLLA SUPPORTO CONTENIT.LATTE P124 ACC.		15	11000739	Feder zu Milcharm	
16	11005393	TASTO SGANC.SUPP.CONT.LAT.P124 VER.MEZZ.		16	11005393	Milchbehälterverschluss grau	
	11005394	TASTO SGANC.SUPP.CONT.LAT.P124 VER.SPEC.			11005394	Milchbehälterverschluss silber	
17	11005395	MOLLA TASTO SGANC.SUPP.CONT.LAT.P124 AC.		17	11005395	Feder Milchbehälterverschluss	
18	11005293	AS.VALVOLA AUTOCAPPUCCINO S/MICRO P124		18	11005293	Cappuccinatore Modul	
19	U140.006	PANELVIT TCB 2,5X10 DIN 7505 B ZNP		19	U140.006	Linsen-Blehsch.2,5x10DIN7505 verz	
20	WGADM0041/103	OR 2031 IN EPDM 70°SH		20	WGADM0041/103	O-Ring 2031 EPDM 70Sh	
		DA MATR.9008PRI0099617				Ab Gerätenummer 9008PRI0099617	



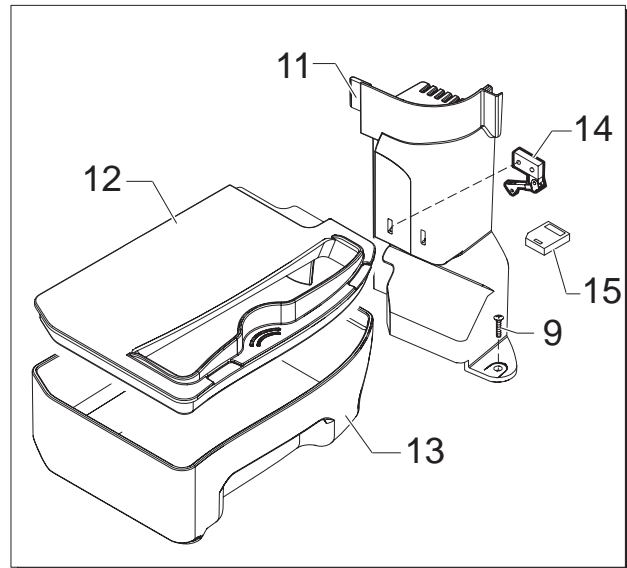
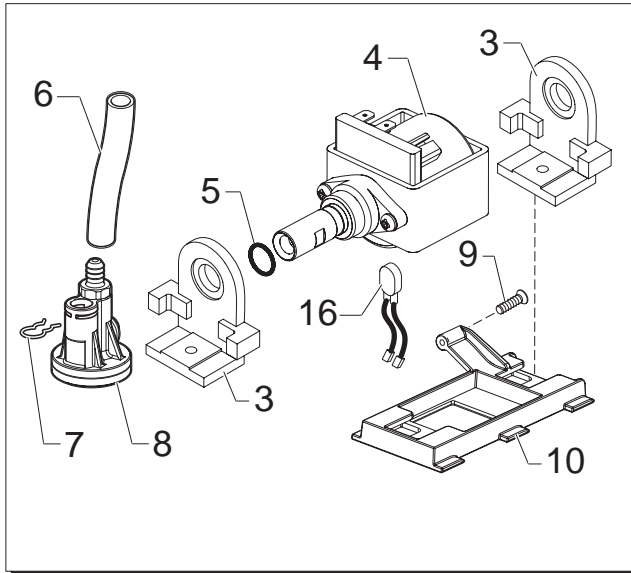
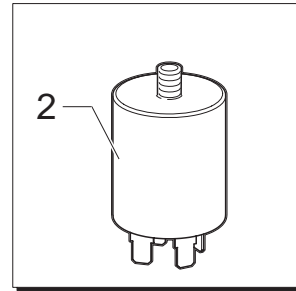
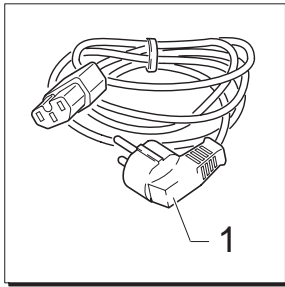
Saeco SUP030ADR
INTERNATIONAL GROUP



Cod.10001835-36-61-62-65-66-67
Cod.10001870-73-74-75-76-77

POS	CODICE	DESCRIZIONE	NOTE
01	11005849	CASSETTO RACCOGLI FONDI P124 NERO SER.	
02	11003040	CILINDRO D=10 X SUPPOR.CONT.ACQUA P124	
03	11006474	COPERT.ANT.CAS.FONDI V2 P124 VE.MEZZANOT	
	11006475	COPERT.ANT.CAS.FONDI V2 P124 VER.SPECCH.	
04	11006148	COP.CONT.CAF.GRANI C/GUARN.P124/D GRINAT	
05	11000061	COPER.TRAMOGGIA CAF.MACIN.P124 GRIG/NAT	
06	11000060	TRAMOGG. DOSE CAF.MACINATO P124 GRINAT	
07	129914002	VITE TCB 3,5X16 PLAST.ZN-B	
08	11000048	ANELLO X CONT.CAFFE' GRANI P124 GRINAT.	
09	11002571	ATTUATORE X MICRO APER.COP.CON.CAF.P124	
10	11007379	TASTO SGANC.CONT.CAF.GRA.P124 SPECCH.	
11	11001693	MOLLA TASTO COP.CONT.CAF.GRANI P124 ACC.	
12	11002294	COPERCHIO X REGOL.MACINATURA P124 NERO	
13	11000790	MOLLA COPERCHIO CONT.CAF.GRANI P124 ACC	
14	147472750	PERNO BLOCCAGGIO MOLLA SMART1 DIGIT	
15	11000066	CONTENITORE CAFFE' GRANI P124 NERO	
16	11000191	GUARNIZ.CONTENIT.CAFFE' GRANI P124 NERO	
17	11004694	COPERT.POST.EROG.CAF.P124 CROM/LUCIDO	
18	11000192	TAPPO X CORPO EROGAT.CAFFE' P124 NERO	
19	11000285	CORPO EROGATORE CAFFE' P124 NERO	
20	11002187	TUBO A T EROGAZIONE LATTE C/NT P124 NERO	
21	11007420	RACCORDO INTERNO EROG.CAF.V2 P124 NERO	
22	129913902	VITE TCB 3X12 PLAST.ZN-B	
23	11007378	AS.POMELLO REGOL.CREMA V2 P124 CROM/LUC	
24	11005496	AS.COPER.ANT.EROG.CAF.P124 CROM/LUC.SER	
25	U140.006	PANELVIT TCB 2,5X10 DIN 7505 B ZNP	

POS	ART.NR.	BEZEICHNUNG	BEMERKUNG
01	11005849	Satzbehälter	
02	11003040	Walze D=10 für Supp.zu Wasserbehälter	
03	11006474	Abdeckung Satzbehälter grau	
	11006475	Abdeckung Satzbehälter silber	
04	11006148	Bohnenbehälterdeckel 2007	
05	11000061	Pulverfachdeckel	
06	11000060	Trichter Pulver	
07	129914002	Torx-schraube 3,5x16 ZN-B	
08	11000048	Halterung Bohnenbehälter transparent	
09	11002571	Microschalter Bohnenbehälter	
10	11007379	Taste_Bohnenbehälterdeckel_2007	
11	11001693	Feder Taste Bohnenbehälterdeckel	
12	11002294	Deckel für Mahlgradeinstellung	
13	11000790	Feder für Bohnenbehälter	
14	147472750	Einraststift z.Feder Bohnenbehälter	
15	11000066	Bohnenbehälter schwarz	
16	11000191	Dichtung Bohnenbehälter	
17	11004694	Aufnahme_Kaffeeauslauf_2007	
18	11000192	Abdeckung Kaffeeauslaufkanal	
19	11000285	Kaffeeauslaufkanal	
20	11002187	Milchlaufschlauch	
21	11007420	Halterung Drehknopf SBS sw	
22	129913902	Torx-Schraube 3x12 ZN-B	
23	11007378	Drehknopf SBS Ventil Chrom	
24	11005496	Kaffeeauslaufabdeckung 2007	
25	U140.006	Blechschrabe 2,5x10 DIN 7505 B ZNP	



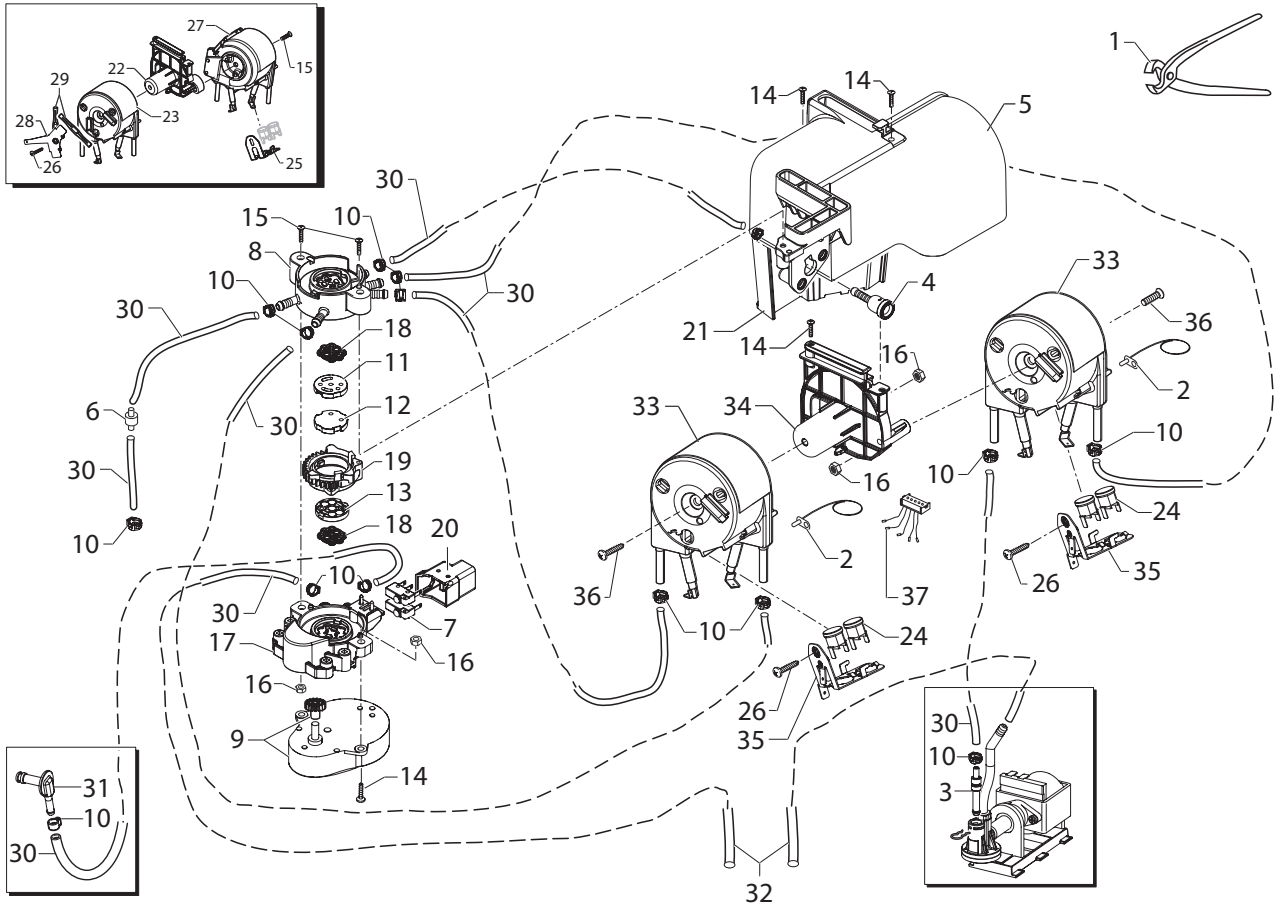
Saeco SUP030ADR
INTERNATIONAL GROUP



Cod.10001835-36-61-62-65-66-67
Cod.10001870-73-74-75-76-77

POS	CODICE	DESCRIZIONE	NOTE
01	183911050 183930650 183940650 11004247 11004245 11001985 183921950 183980650 11004246	CAVO AL.SCHUKO 3X1 H05VV-F NERO L=1200MM CAVO AL.CH 3X1 H05VV-F NER.L=1200MM CAVO AL.AUSTR.H05VV-F 3X1 NERO L=1200MM CAVO ALIM.CINA RVV 3X1 C/C.NER.L=1200MM CAVO AL.BRA.H05VV-F 3X1,5 C/C.NER.L=1200MM CAVO ALI.KOREA VCTF 3X1,25 NERO L=1200MM CAVO AL.USA SJT3 UL 16AWG NERO L=1200MM CAVO ALIM.JAP.VCTF 3X2 NERO L=1200 MM CAVO AL.TAIW. HVCTF 3X2 C/C NERO.L=1200MM	
02	12000005 12000007	FILTRO ANTIDIST.10A F.NC.10.05.474.103.P FILTRO ANTIDIST.16A F.NC.16.10.474.472.P	230V 100V-120V
03	11001302	INSERTO X SUPPORTO POMPA P124 NERO	
04	12000140 12000167 12000142 12000182 12000130	POMPA ULKA EP5/S GW POMPA ULKA EP5/S GW POMPA ULKA EAP5/S POMPA ULKA EP5/S GW POMPA ULKA EP5/S GW	230V-50HZ 240V-50HZ 120V-60HZ 220V-60HZ 100V-50/60HZ
05	140321961	OR 2031 IN TERMOIL	
06	JS01.022	TUBO SILICONE 5X10 60 SHORE IN MATASSA	
07	9011.144	FORCELLA X TUBO D.4	
08	229452100	AS.VALV.DI COMPENS.E SICUREZ.C/OR 16BAR	
09	U140.014	PANELVIT TCB 3,5X16 DIN 7505 B ZNP FINO MATR. 9007PRI0065848	
10	11000063	SUPPORTO POMPA X P124 NERO FINO MATR. 9007PRI0065848	
11	11000080	SUPPOR.SENSORE VASCA REC.ACQ.P124 NERO	
12	11002466	COPERCHIO VASCA INT.REC.ACQUA P124 NER	
13	11000277	VASCA INTERNA RECUPERO ACQUA P124 NERA	
14	11000664 11004472	AS.MICRO.PRESENZ+LIVEL.VASCA INT.P124 AS.MICRO.PRESENZ+LIVEL.VASCA INT.P124 UL	230V 100V-120V
15	11000651	SCHEDA SENSORE CAPACITIVO LIVEL.ACQ.P124	
16	11000623 11004468	AS.CONNETTORE 2POLI POMPA P124 AS.CONNETTORE 2POLI POMPA P124 UL	230V 100V-120V

POS	ART.NR.	BEZEICHNUNG	BEMERKUNG
01	183911050 183930650 183940650 11004247 11004245 11001985 183921950 183980650 11004246	Netzkabel Schuko sz L=1200mm Netzkabel CH. sz L=1200mm Netzkabel AUS. sz L=1200mm Netzkabel CINA sz L=1200mm Netzkabel BRA. sz L=1200mm Netzkabel KOR. sz L=1200mm Netzkabel USA sz L=1200mm Netzkabel JAP. sz L=1200mm Netzkabel TAIWAN sz L=1200mm	
02	12000005 12000007	Entstörfilter 10A Entstörfilter 10A	230V 100V-120V
03	11001302	Pumpenhalterung schwarz	
04	12000140 12000167 12000142 12000182 12000130	Pumpe Ulka Pumpe Ulka Pumpe Ulka Pumpe Ulka Pumpe Ulka	230V-50HZ 240V-50HZ 120V-60HZ 220V-60HZ 100V-50/60HZ
05	140321961	O-Ring 2031	
06	JS01.022	Siliconschlauch 5x10	
07	9011.144	Befestigungsfeder Teflons. d=4mm	
08	229452100	Ausgleichs- u. Überdruckventil kplt	
09	U140.014	Blechschaube 3,5x16 DIN 7505 B ZNP Bis Gerätenummer 9007PRI0065848	
10	11000063	Support zu Pumpe Bis Gerätenummer 9007PRI0065848	
11	11000080	Support Restwasserschale	
12	11002466	interner Wasserabtropfschaledeckel	
13	11000277	Restwasserschale	
14	11000664 11004472	Microschalter Restwasserschale Microschalter Restwasserschale UL	230V 100V-120V
15	11000651	Sensor Wasserstand Restwasser	
16	11000623 11004468	Thermosicherung Thermosicherung	230V 100V-120V

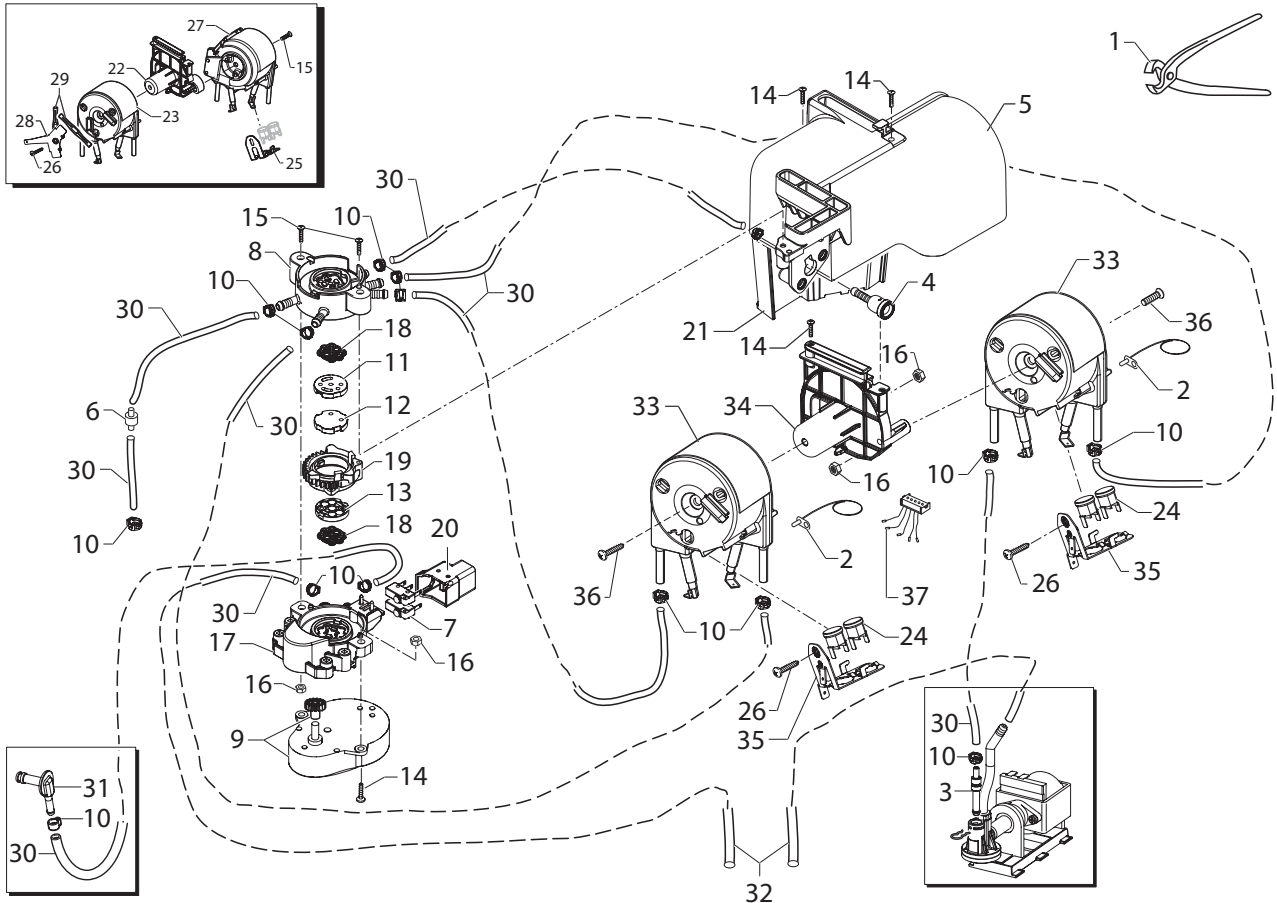


Saeco SUP030ADR
INTERNATIONAL GROUP



Cod.10001835-36-61-62-65-66-67
Cod.10001870-73-74-75-76-77

POS	CODICE	DESCRIZIONE	NOTE	POS	ART.NR.	BEZEICHNUNG	BEMERKUNG
01	12000404	PINZA OETICHER COD FORN 14100082		01	12000404	Oetikerzange f. Klemme	
02	12000081	SENSORE TEMPERATURA NTC UL		02	12000081	Temperatursensor	
03	11001460	RACC.FAST LOCK DIR.TUBO SIL.RETINATO		03	11001460	Raccord zu Adapter Fst Lock schlauch	
04	11000323	RACCORDO X PERNO CALDAIA P124 NEUTRO		04	11000323	Raccord zu Heizungsbolzen	
05	11000322	COPERTURA ISOLANTE CALDAIA P124/A NERA	230V-100V	05	11000322	Isolierabdeckung Heizung schwarz	230V-100V
	11004326	COPERTURA ISOLANTE CALDAIA P124/A UL NER	120V		11004326	Isolierabdeckung Heizung schwarz UL	120V
06	12000097	VALV.NON RITOR. PRESBLOCC RVNRP10505/SA		06	12000097	Überdruckventil mit Rücklaufsperr	
07	12000066	MICROINT.SAIA XCG5-U1Z1 C/ATTUAT.A FUNGO		07	12000066	Microschalter SAIA	
08		PARTICOLARE NON DISPONIBILE	VEDI ASS. MULTIVALV.	08		nur kplt. Lieferbar	siehe Multifunktion. kplt.
09	12000068	AS.MOTORIDUT.SAIA X VALVOL.MULTIVIE P124		09	12000068	Getriebe SAIA zu Ventil	
10	12000892	FASCETTA OETIKER D=9,5 16700004		10	12000892	Klemme Oetiker d=9,5	
11		PARTICOLARE NON DISPONIBILE	VEDI ASS. MULTIVALV.	11		nur kplt. Lieferbar	siehe Multifunktion. kplt.
12		PARTICOLARE NON DISPONIBILE	VEDI ASS. MULTIVALV.	12		nur kplt. Lieferbar	siehe Multifunktion. kplt.
13		PARTICOLARE NON DISPONIBILE	VEDI ASS. MULTIVALV.	13		nur kplt. Lieferbar	siehe Multifunktion. kplt.
14	129914002	VITE TCB 3,5X16 PLAST.ZN-B		14	129914002	Torx-schraube 3,5x16 ZN-B	
15	U046.003	VITE TCBC M4,0X12 ROND.DENT.8,5 ZNP		15	U046.003	Linse-Blechs. M4x12 verzinkt	
		FINO MATR. 9008PRI0105629				Bis Gerätenummer 9008PRI0105629	
16	U302.003	DADO ESAGONALE M4 UNI 5588 ZNP		16	U302.003	Sechskantmutter M4 DIN 985 verzinkt	
17		PARTICOLARE NON DISPONIBILE	VEDI ASS. MULTIVALV.	17		nur kplt. Lieferbar	siehe Multifunktion. kplt.
18		PARTICOLARE NON DISPONIBILE	VEDI ASS. MULTIVALV.	18		nur kplt. Lieferbar	siehe Multifunktion. kplt.
19		PARTICOLARE NON DISPONIBILE	VEDI ASS. MULTIVALV.	19		nur kplt. Lieferbar	siehe Multifunktion. kplt.
20	11003069	COPERTURA MICRO VALV.MULTIVIE P124 NERO		20	11003069	Abdeckung Mikroschalter Multiventil	
21	11006298	SUPPOR.CONNETTORI CALDAIA P124 GW NERO		21	11006298	Aufnahme_Durchlauferhitzer	
22	11000321	SUPPORTO CALDAIA P124/A NEUTRO		22	11000321	Supporto zu Heizung	
		FINO MATR. 9008PRI0105629				Bis Gerätenummer 9008PRI0105629	
23	282059058	AS.CALD.TUBOL/V3	230V-1100W	23	282059058	Heizung kplt.	230V-1100W
		FINO MATR. 9008PRI0105629				Bis Gerätenummer 9008PRI0105629	
	11004366	AS.CALD.TUBOL/V3	120V-1100W		11004366	Heizung kplt.	120V-1100W
		FINO MATR. 9008PRI0105629				Bis Gerätenummer 9008PRI0105629	
	11004367	AS.CALD.TUBOL/V3	100V-1100W		11004367	Heizung kplt.	100V-1100W
		FINO MATR. 9008PRI0105629				Bis Gerätenummer 9008PRI0105629	
24	12000804	TERMOSTATO 190° 1NT-08L-6067		24	12000804	Thermostat 190°	
25	11000674	MOLLA X TERMOSTATI CALD.TUBOL/V4 ACC.		25	11000674	Thermostatfeder zu Heizungsschlauch	
		FINO MATR. 9008PRI0105629				Bis Gerätenummer 9008PRI0105629	
26	129573202	VITE TCB PH/TT 4X8 UNI 8112 ZNP		26	129573202	Linsenschraube M4x8 DIN 7985 verz.	
27	11000671	AS.CALD.TUBOL/V4 C/RES.SUPPL.	230V-1300W	27	11000671	Heizung kplt.	230V-1300W
	11004400	AS.CALD.TUBOL/V4 C/RES.SUPPL.	120V-1300W		11004400	Heizung kplt. UL	120V-1300W
	11004401	AS.CALD.TUBOL/V4 C/RES.SUPPL.	100V-1300W		11004401	Heizung kplt.	100V-1300W
28	11000672	MOLLA X TERMOFUSIBILI CALD.TUBOL/V3 ACC.		28	11000672	Befestigungsfeder	
		FINO MATR. 9008PRI0105629				Bis Gerätenummer 9008PRI0105629	
29	11000624	AS.CONN.SPOL.ALIMENTAZ.CALDAIE P124/A	230V	29	11000624	Anschluss 5-polig zu Heizungsmodul	230V
		FINO MATR. 9008PRI0105629				Bis Gerätenummer 9008PRI0105629	
	11004477	AS.CONN.SPOL.ALIMENTAZ.CALDAIE P124/A UL	100V-120V		11004477	Anschluss 5-polig zu Heizungsmodul UL	100V-120V
		FINO MATR. 9008PRI0105629				Bis Gerätenummer 9008PRI0105629	

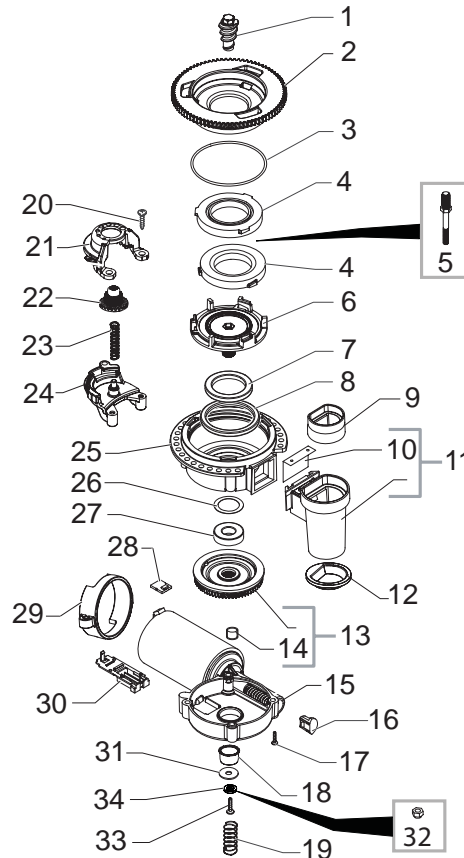


Saeco SUP030ADR
INTERNATIONAL GROUP



Cod.10001835-36-61-62-65-66-67
Cod.10001870-73-74-75-76-77

POS	CODICE	DESCRIZIONE	NOTE	POS	ART.NR.	BEZEICHNUNG	BEMERKUNG
30	16000380	TUBO SIL.RETINATO 5X8,5 REHAU MATASSA		30	16000380	Siliconschlauch 5X8,5 in Meterware	
31	20000451	KIT RICAMBIO RACC.LATTE/VAPORE C/NT P124		31	20000451	Dampfzugang zu Milchbehälter kplt.	
32	9972.247	TUBO SILICON.5X10 L=2000MM 60 SHORE		32	9972.247	Siliconschlauch 5x10	
33	11011341	ASS.CALD.TUBOL/V4 DA MATR. 9008PRI0105630	230V-1300W	33	11011341	Boiler Alu Ab Gerätenummer 9008PRI0105630	230V-1300W
	11005608	AS.CALD.TUBOL/V3 DA MATR. 9008PRI0105630	120V-1300W		11005608	Boiler Alu Ab Gerätenummer 9008PRI0105630	120V-1300W
	11005609	AS.CALD.TUBOL/V3 DA MATR. 9008PRI0105630	100V-1300W		11005609	Boiler Alu Ab Gerätenummer 9008PRI0105630	120V-1300W
34	11007618	SUPPORTO CALDAIA V2 P124/A NEUTRO DA MATR. 9008PRI0105630		34	11007618	Supporto zu Heizung V2 Ab Gerätenummer 9008PRI0105630	
35	11007907	MOLLA X TERMOSTATI CALD.TUBOL.V5 ACC. DA MATR. 9008PRI0105630		35	11007907	Thermostattfeder zu Heizungsschlauch Ab Gerätenummer 9008PRI0105630	
36	129932502	VITE TCEI 5X30 PLAST.ZN-B DA MATR. 9008PRI0105630		36	129932502	Schraube 5x30 Torx selbstschneidend Ab Gerätenummer 9008PRI0105630	
37	11009452	AS.CONN.SP.ALIMENT.CALDAIE V2 P124/A DA MATR. 9008PRI0105630		37	11009452	Anschluss 5-polig zu Heizungsmodul Ab Gerätenummer 9008PRI0105630	230V
	11010341	AS.CONN.SP.ALIMENT.CALDAIE V2 P124/A UL DA MATR. 9008PRI0105630			11010341	Anschluss 5-polig zu Heizungsmodul Ab Gerätenummer 9008PRI0105630	120V
	20000827	KIT RICAM.VALV.MULTIVIE C/TUBI V2 P124/A CON PART. N°06-07-08-09-10-11-12-13-14-15-16-17 18-19-20-30-31-32			20000827	Multifunktionsventil V2 kplt. Inkl. art. nr. pos. N°06-07-08-09-10-11-12 13-14-15-16-17-18-19-20-30-31-32	



Saeco SUP030ADR
INTERNATIONAL GROUP



Cod.10001835-36-61-62-65-66-67
Cod.10001870-73-74-75-76-77

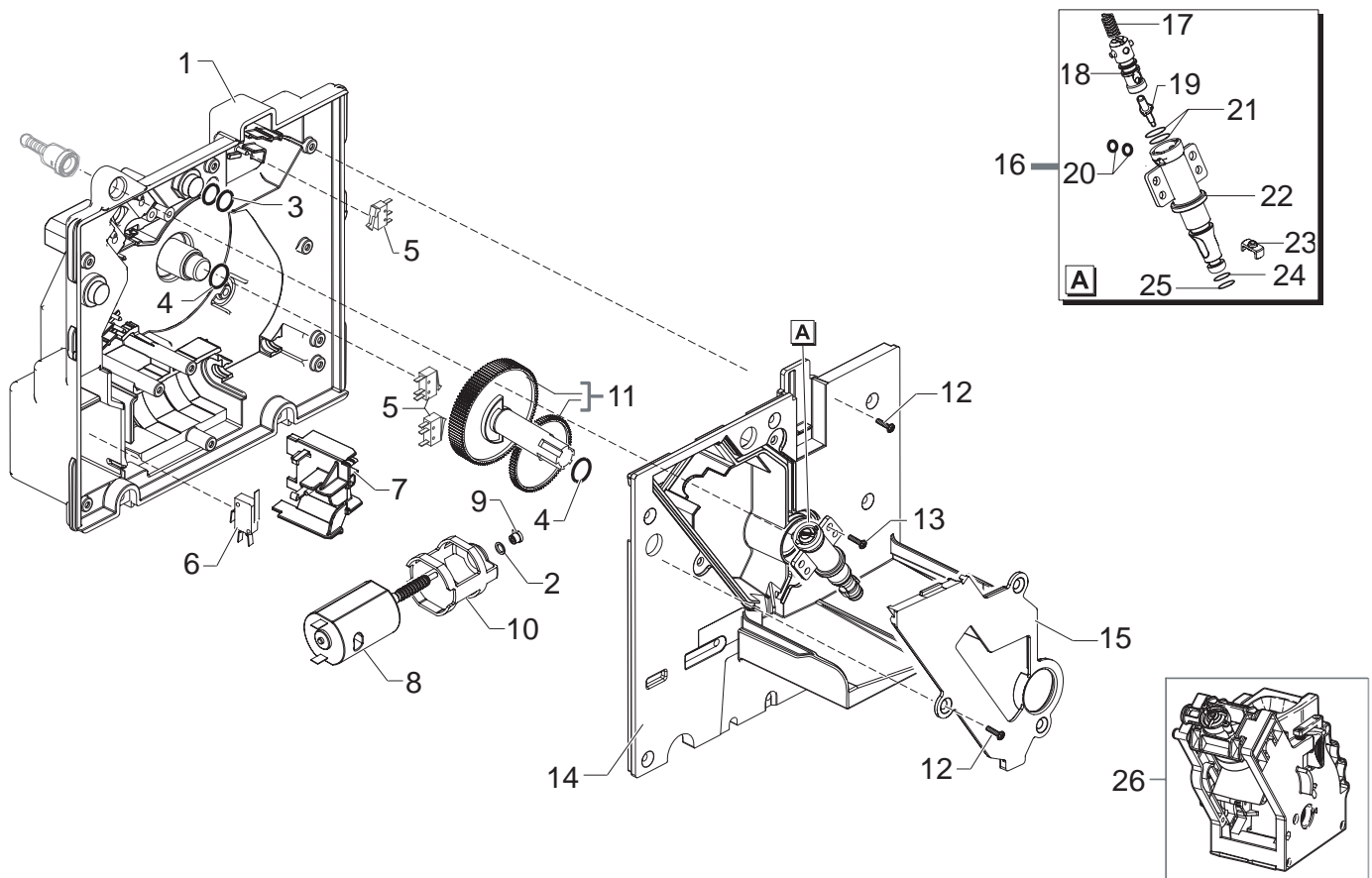
POS	CODICE	DESCRIZIONE	NOTE	POS	ART.NR.	BEZEICHNUNG	BEMERKUNG
01	9141.001	VITE DI INCREMENTO MC IN OTTONE FINO MATR. 9008PRI0109043		01	9141.001	Mahlschnecke Messing Bis Gerätenummer 9008PRI0109043	
	11011205	VITE DI INCREMENTO LUNGA MC ZAMA/TEA DA MATR. 9008PRI0109044			11011205	Bohneneinzugsschnecke Messing Ab Gerätenummer 9008PRI0109044	
02	149198250	SUPPORT. SUP.MACINA MACINACAFFE V3 NER.		02	149198250	Einstellring Mahlwerk Incanto	
03	140328960	OR METRICO 0530-15 IN NBR FDA		03	140328960	O-Ring 0530-15 lin NBR/FDA	
04	146520100	MACINA 48X28 IN CERAMICA		04	146520100	Mahlscheibe 48x28, Keramik	
05	127473603	PERNO M4-M6 X VITE DI INCREMENTO AC/ZINC FINO MATR. 9008PRI0109043		05	127473603	Bolzen Bohneneinz. M4-M6 vernickelt Bis Gerätenummer 9008PRI0109043	
06	149198350	SUPPORTO INF.MACINA MACINACAFFE V3 NER.		06	149198350	Supporto zu Mahlwerk unten	
07	123030300	CUSCINETTO ASSIALE EKKO 342.35252		07	123030300	Abdeckung oben zu Lager	
08	140360500	ANELLO IN FELTRO DE=45,4 DI=39,4 H=4		08	140360500	Filzring DE=45,4 DI=39,4 H=4	
09	145854360	GUARNIZ.SUP.CONT.CAFFE' MACINATO SMART1		09	145854360	Dichtung oben zu Pulverschacht	
10	129024921	SQUADRETTA X CONVOGLIATORE USCITA CAF.		10	129024921	Blechmembrane Kaffeekanal	
11	11012564	AS.CONV.USCITA CAF.MACIN.V2 SMART1NER		11	11012564	Kaffeepulverschacht V2	
12	145854462	GUARNIZ.INF.CONT.CAFFE' MACINATO SMART1		12	145854462	Dichtung unten Pulverschacht	
13	226000300	AS.ING.SX Z=38 X MOVIM.MACINA C/CALAMITA		13	226000300	Zahnrad kplt. Z=38 mit Magnet	
14	122100300	CALAMITA X VENTOLA TURBINA		14	122100300	Magnet Zahnrad	
15	11004354	AS.MOTORE MC/V3.1 MOD=1,25 SX IME	230V	15	11004354	Mahlwerksmotor MOD=1,25	230V
	11004409	AS.MOTORE MC/V3.1 MOD=1,25 SX IME	120V		11004409	Mahlwerksmotor MOD=1,25	120V
	11004410	AS.MOTORE MC/V3.1 MOD=1,25 SX IME	100V		11004410	Mahlwerksmotor MOD=1,25	100V
16	149214800	TAPPO CENTRAG.VITE S/FINE MOD=1,25 MC/V3		16	149214800	Abdeckung zu Schraube Mahlwerkmotor	
17	129661702	VITE PANEL/VIT TCB 3,5X30 D.7505 ZNP		17	129661702	Schraube TCB 3,5x30 DIN 7505 verz.	
18	11002873	BOCCOLA ISOLANTE X MOTORE MC P124 NERA		18	11002873	Isolierhülse für Mahlwerkmotor	
19	11000597	MOLLA DI SUPPORTO MOTORE MC P124 ACC.		19	11000597	Supportfeder Mahlwerkmotor	
20	129914002	VITE TCB 3,5X16 PLAST.ZN-B		20	129914002	Schraube TCB 3,5x16 verz.	
21	11002508	SUPPOR.SUP.INGR.REGOL.MACINAT.P124 NER.		21	11002508	Support Oben Mahlgradeinstellung	
22	11002509	INGRAN.Z=14-24 REGOL.MACIN.CAF.P124 NERO		22	11002509	Zahnrad Z=14-24 Mahlgradeinstellung	
23	11002572	MOLLA REGOLAZIONE MACINACAFFE' P124 AC.		23	11002572	Feder zu Zahnrad Mahlgradeinstellung	
24	11002613	SUPPOR.INF.INGR.REGOL.MACINAT.P124 NERO		24	11002613	Support Unten Mahlgradeinstellung	
25	142905450	CORPO SUP.C/USCITA CAFF.MACINATO MC NER		25	142905450	Motorhalterung mit Verstellung	
26	128381800	RONDELLA DI BILANCIAMENTO 21,8X14X0,25		26	128381800	Ausgleichscheibe	
27	123030200	CUSCINETTO RADIALE 61900.2RS1		27	123030200	Abdeckung unten zu Lager	
28	181540900	BAS.ELET.C/SENSORE HAL 506 SF-K C/CONNET		28	181540900	Sensor Mahlwerk	
29	11000194	SUPPORTO MOTORE MACINACAFFE' P124 NER.		29	11000194	Haltemanschette Mahlwerksmotor	
30	149199050	SUPPORTO MOTORE TERMICO X MOTORE MC		30	149199050	Support Sensor Mahlwerk	
31	128381902	RONDEL.PIANA DI=4,3 DE=14 SP=1,5 AC/ZINC		31	128381902	Unterlagscheibe zu Mahlwerk	
32	123453102	DADO AUTOBLOC.M4 DIN982 TYP ALTO ZN FINO MATR. 9008PRI0109043		32	123453102	Mutter M4 selbstsichernd Bis Gerätenummer 9008PRI0109043	
33	129574802	VITE TCB M4X30 ZN-B DA MATR. 9008PRI0109044		33	129574802	Schraube TCB M4x30 verz. Ab Gerätenummer 9008PRI0109044	
34	128310402	ROSETTA UNI 8842 A4 ZINCATA DA MATR. 9008PRI0109044		34	128310402	Unterlagscheibe UNI 8842 A4 verz. Ab Gerätenummer 9008PRI0109044	
	11009844	AS.GEN.MOTORE MACINACAF.V2 P124 230V			11000676	Mahlwerk kplt. 230V	
	11009837	AS.GEN.MOTORE MACINACAF.V2 P124 120V			11004442	Mahlwerk kplt. 120V	
	11009838	AS.GEN.MOTORE MACINACAF.V2 P124 100V			11004444	Mahlwerk kplt. 100V	

Saeco
INTERNATIONAL GROUP

PRIMEA TOUCH PLUS 2007

Rev. 02 - 16/10/09

TAVOLA 9/10



Saeco SUP030ADR
INTERNATIONAL GROUP



Cod.10001835-36-61-62-65-66-67
Cod.10001870-73-74-75-76-77

POS	CODICE	DESCRIZIONE	NOTE	POS	ART.NR.	BEZEICHNUNG	BEMERKUNG
01	1100688	AS.PIASTR.DI MONTAG.MOTORID.C/PERNO P124		01	1100688	Montageplatte Getriebe	
	11009247	AS.PIASTRA MONTAGGIO MOTORIDUT.P124 UL	USA		11009247	Montageplatte Getriebe UL	USA
	11006736	AS.PIASTRA DI MONTAGGIO P124 GW	JAP		11006736	Montageplatte Getriebe	JAP
02	148380200	RONDELLA TELA BAKELIZZATA D=5,5		02	148380200	Beilagscheibe ø5,5 VI Bakelith	
03	140325462	OR METRICO 0070-20 IN SILICONE		03	140325462	O-Ring ORM 0070-20 Silicon	
04	9161.132	RONDELLA MYLAR X MOTORIDUTTORE		04	9161.132	Dichtring	
05	NE05.038	MICROINTERRUTTORE		05	NE05.038	Mikroschalter Getriebe	
06	186724200	MICROINTERRUTTORE SAIA X3M502K2KAJ32AV		06	186724200	Microschalter SAIA	
	12000665	MICROINTERRUTTORE SAIA X3M502K2AAJ32AV			12000665	Microschalter SAIA	
07	11006636	SUPP.MICRO CASS.RACC.FONDI P124 GW NERO		07	11006636	Aufnahme Mikroschalter Restwasser GW	
08	11003037	AS.MOTORE X MOTORIDUTTORE C/CONDENS.		08	11003037	GServiceiebemotor V2 Talea, Odea	
09	9121.046	BOCCOLA SINTERIZZATA X MOTORE		09	9121.046	Sinterlager	
10	9121.044	ANTIVIBRANTE X MOTORE		10	9121.044	Motoraufnahme	
11	20000455	KIT RICAMBI INGRANAGGI MOTORIDUTTOR.P124		11	20000455	Kit Zahnräder Getriebe	
12	129914102	VITE TORX K 35X12 WN 1423 ZINCATA		12	129914102	Torx-Schraube 35x12 WN 1423 verz.	
13	U109.040	VITE AUT.TCB 3,9X32 DIN 7981 C NIK		13	U109.040	Spax-Schraube 3,9x32	
14	11001966	COPERTURA PIASTRA MONTAGGIO P124 NERO		14	11001966	Montageplatte Getriebe	
	11009246	COPERT.PIASTRA MONTAGGIO P124 UL NERO	USA		11009246	Montageplatte Getriebe UL	USA
15	142856550	COPERTURA VANO CALDAIA P119 NERA		15	142856550	Abdeckung Durchlauferhitzer	
	11009323	COPERTURA VANO CALDAIA P119 UL NERO	USA		11009323	Abdeckung Durchlauferhitzer UL	USA
16	11005060	AS.PERNO V2 X CALDAIA P119		16	11005060	Ventilstutzen kplt. V2	
17	9011.132	MOLLA X SPILLO		17	9011.132	Feder Ventil	
18	11003820	TAPPO V2 X PERNO CALDAIA P119		18	11003820	Aufnahme Ventil/Feder	
19	11009019	AS.PISTONCINO C/GOLA L=20,9 OTT/TEA		19	11009019	Ventilstift chrom + Dichtung Viton	
20	140328059	OR 2015 IN SILICONE PTFE/FDA		20	140328059	O-Ring 2015 Silikon PTFE/FDA	
21	140324459	OR METRICO 0060-20 SILICON.PTFE/FDA		21	140324459	O-Ring 0060-20 Silicon	
22	11003801	PERNO V2 X CALDAIA P119		22	11003801	Auslaufstutzen V2 Primea	
23	11005099	CURSORE V2 X CALDAIA P119		23	11005099	Gleitstück Auslaufstutzen V2	
24	NM01.035	OR ORM 0090-20 SILICONE		24	NM01.035	O-Ring ORM 0090-20 Silicon	
25	NM01.057	OR ORM 0050-20 SILICONE		25	NM01.057	O-Ring ORM 0050-20 Silicon	
26	11005921	GRUPPO CAFFE V2 P124/SBS 8GR.NERO		26	11005921	Brühgruppe_kplt._Primea	
		VEDI COD. ESPLOSO E90060				SIEHE EXPLOSIONSZEICHNUNG E90060	