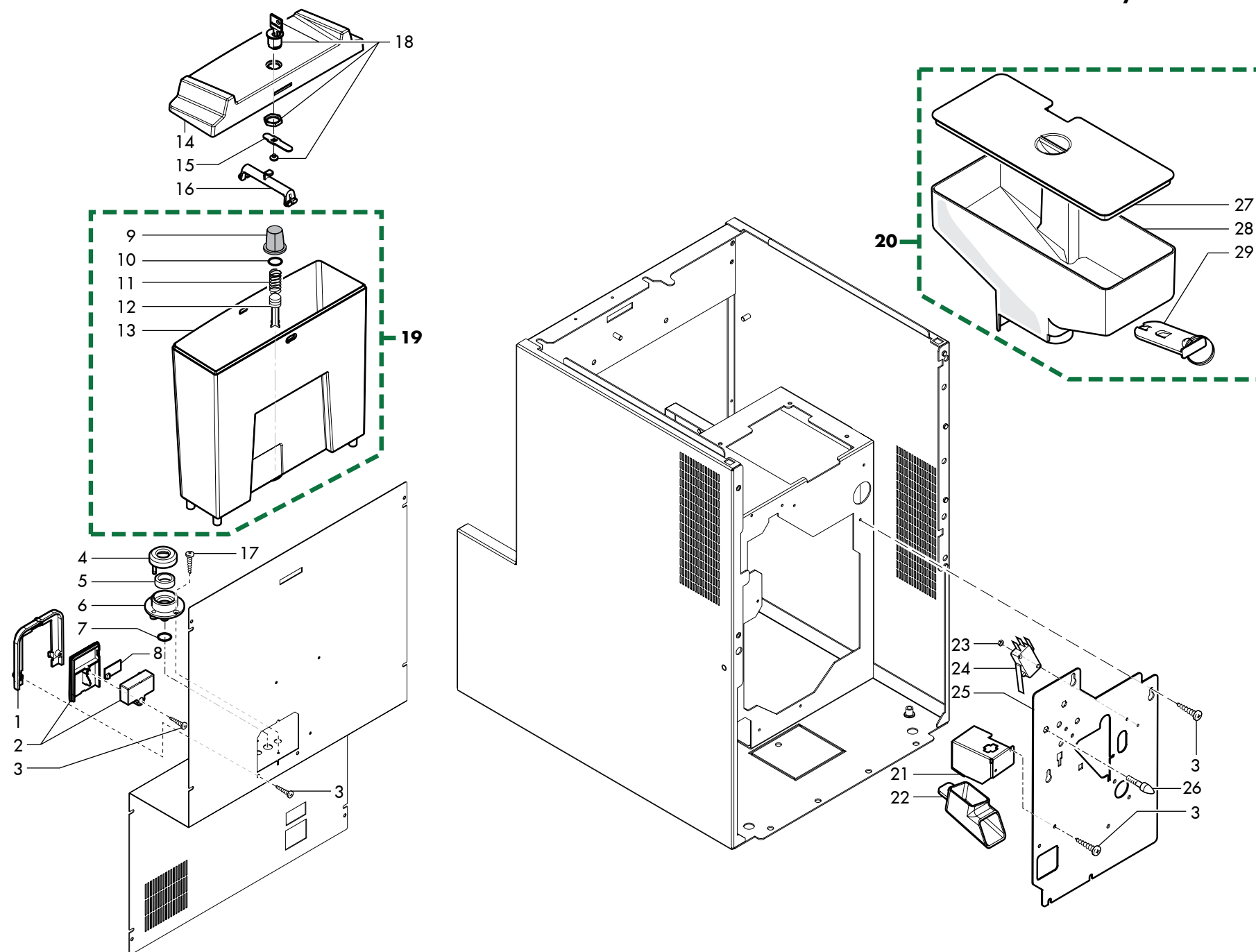
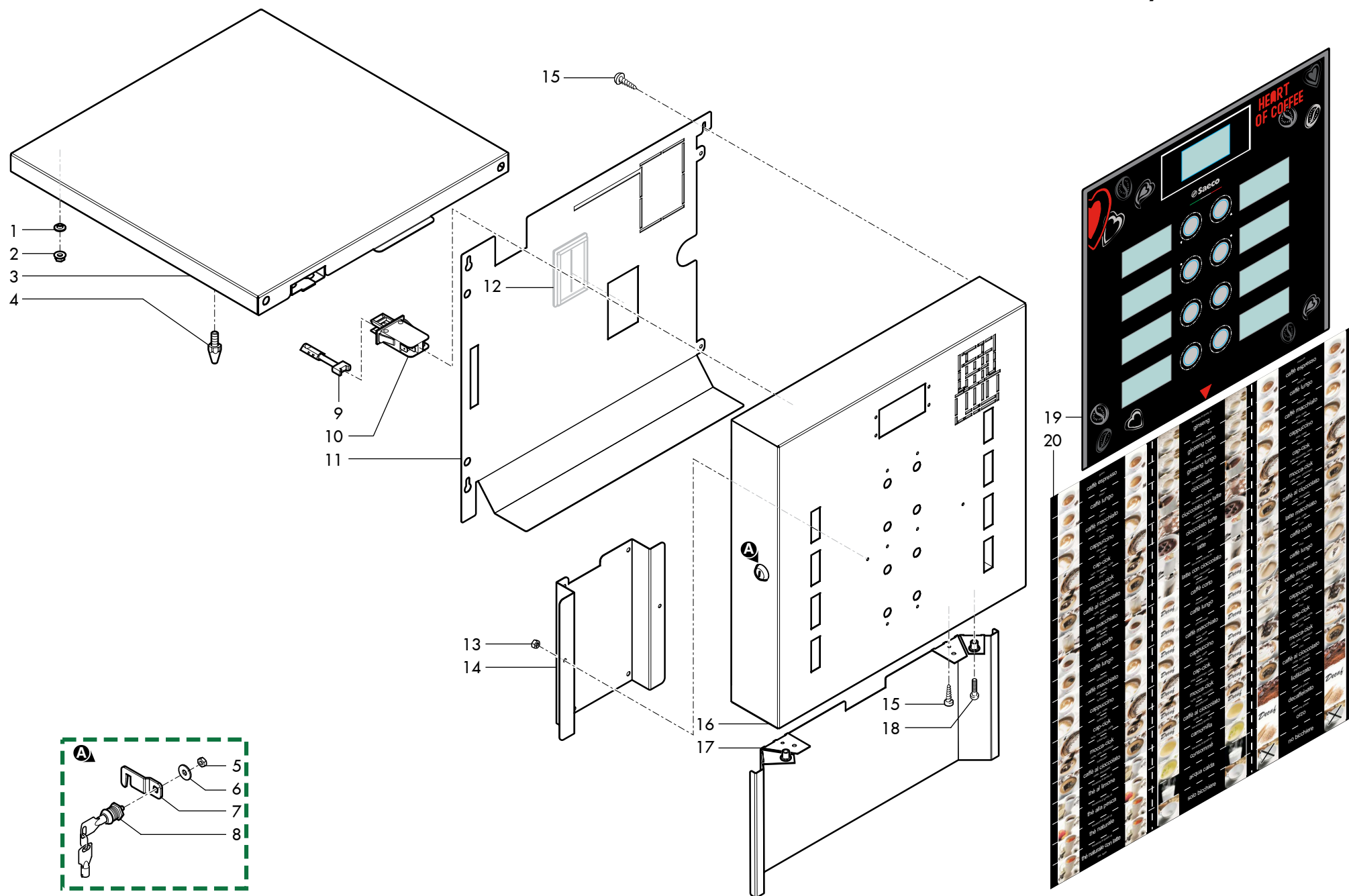


| Pos. Codice | Descrizione  | Note                                    |
|-------------|--------------|---|
| 1           | U110.004     | "Vite Aut.Tcb 3,5X6,5 Din 7981 F Znp"   |
| 2           | 11034145     | Aggancio Contenitore Acqua Jeeg Blk     |
| 3           | 11034139     | Ass.Pannello Posteriore Jeeg Blk        |
| 4           | U324.003     | Dado M5 Flangiato Base Dentellata       |
| 5           | 11034155     | Supporto Caldaia Pompa Turbina Jeeg     |
| 6           | U043.015     | "Vite Tcbc M5,0X12 Uni 7687 Znp"        |
| 7           | NE16.009     | Passacavo Nostrum 10476.1.2             |
| 8           | 11034189     | Ass. Telaio Jeeg                        |
| 9           | NV01.015     | Piedino D.22 H.18 M6                    |
| 10          | 11034153     | Supporto Scheda Pwr Jeeg                |
| 11          | U110.002     | "Vite Aut.Tcb 3,5X13 Din 7981 F Znp"    |
| 12          | 0870.048     | Boccola Aspirazione                     |
| 13          | 11034135     | Carter X Aspirazione Ventola Jeeg       |
| 14          | 184320700    | Clip Adesivo 25X25 Itw 0269200096       |
| 15          | U109.029     | "Vite Aut.Tcb 3,5X32 Din 7981 C Nik"    |
| 16          | 11025902     | Cuneo Centraggio Porta Nextage          |
| 17          | 11034589     | Reed X Vasca                            |
| 18          | 11034372     | Ass.Supporto Ugelli Jeeg                |
| 19          | U110.011     | "Vite Aut.Tcb 2,9X9,5 Din 7981 F Nik"   |
| 20          | NF11.015     | "Rivetto Ad Espans. D=2,9X8Mm Allum/Fe" |
| 21          | 11034371     | Supporto Ugelli Jeeg Blk                |
| 22          | NF11.026     | "Rivetto Ad Espansione D.3,9X8 All."    |
| 23          | 11034180     | Cerniera Porta Anteriore Jeeg           |
| 24          | U201.001     | "Rosetta Piana 3,2X9 Din 7349 Znp"      |
| 25          | 1813.029.050 | Piastra Ugelli                          |
| 26          | 11008262     | Supporto Macinino                       |
| 27          | 11034157     | Supporto Contenitori+Mixer Jeeg         |
| 28          | 11034159     | Vasca X Polvere Solubili Jeeg           |
| 29          | 11034237     | Cassetto Fondi Jeeg                     |
| 30          | 11029899     | Griglia Vasca Rec.Acq.Ryl/T Inox/Sb     |
| 31          | 17000991     | Galleg.Vasca Rec.Acq.V2 Ryl Ros.        |
| 32          | 11031093     | As.Vasca Rec.Acq.Ryl Vern.Ner/Txo       |
| 33          | 11034356     | Ass.Cablaggio Ventola 24Vdc Jeeg        |

| Pos. Codice | Descrizione | Note |
|-------------|-------------|------|
|-------------|-------------|------|

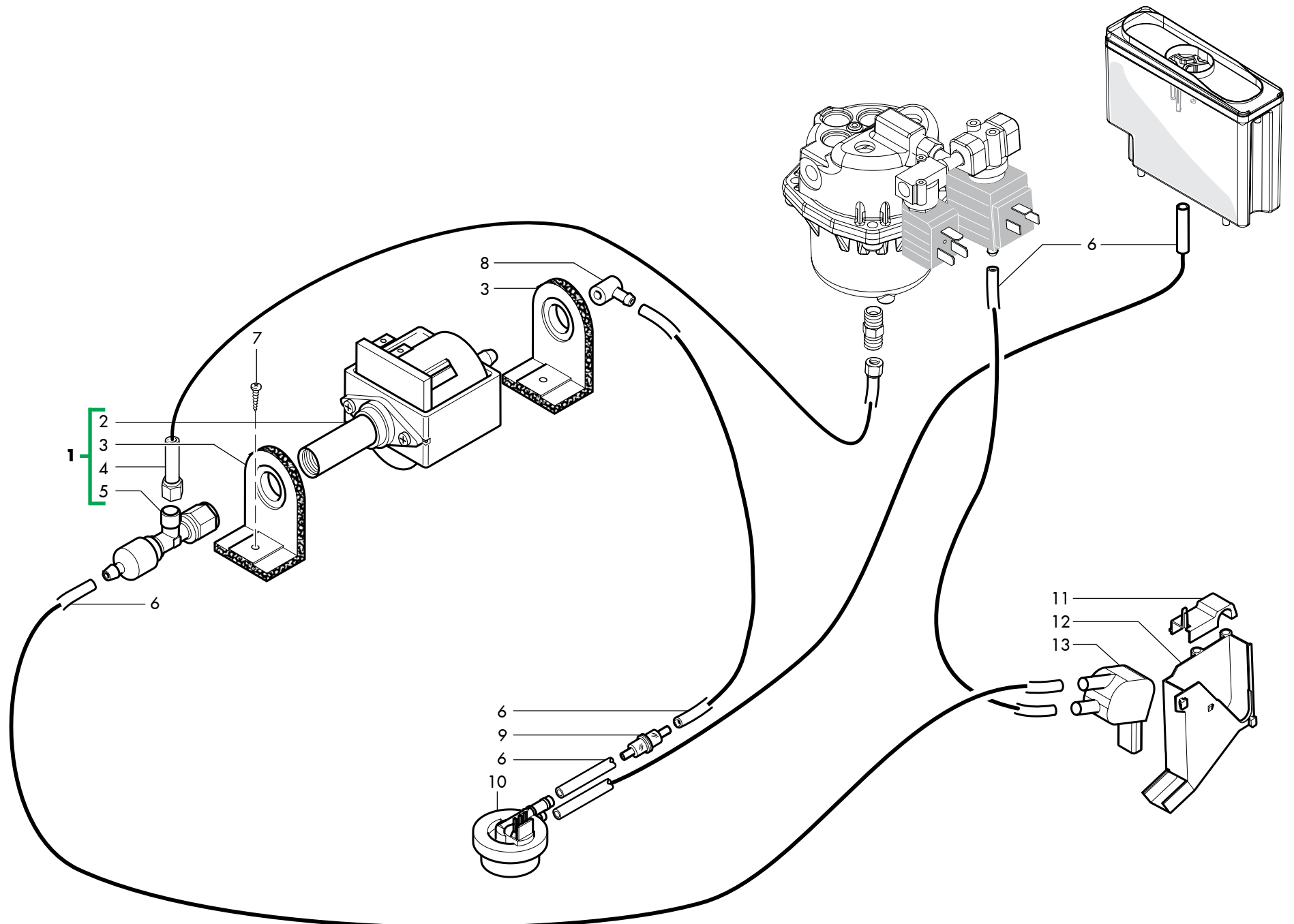


| Pos. Codice | Descrizione  | Note                                     | Pos. Codice | Descrizione | Note |
|-------------|--------------|--|-------------|-------------|------|
| 1           | 11034278     | Supporto Piastra X Sensore Acqua Blk     |             |             |      |
| 2           | 11010917     | Supp.Sensore Nivel.Acqua Lav.V2 Nero     |             |             |      |
| 3           | U110.004     | "Vite Aut.Tcb 3,5X6,5 Din 7981 F Znp"    |             |             |      |
| 4           | 0701.031.150 | Cop.Guarn.Gaco Dim 14 Valv.Acq.Gri.      |             |             |      |
| 5           | 145842900    | Guarn.Gaco Dim14 Valv.Cont.Acq.Nbr       |             |             |      |
| 6           | 0701.014.150 | Cont.Guarn.Gaco Dim 14 Valv.Acq.Gri.     |             |             |      |
| 7           | 140320461    | Or Orm 0080-20 Termoil                   |             |             |      |
| 8           | 11003232     | As.Cpu+Sw Sens.Livel.Acq.V2              |             |             |      |
| 9           | 224640200    | As.Filtro Est.Cont.Acq.Bia.              |             |             |      |
| 10          | 140324362    | Or Orm 0060-30 Silicone                  |             |             |      |
| 11          | 126764718    | Molla Cilindr.Valv.Cont.Acq.Inox         |             |             |      |
| 12          | 147660562    | Pist.Valv.Cont.Acq.Gri.                  |             |             |      |
| 13          | 11012190     | Cont.Acq.V2 Lav.V2 Gri/Nat.D/As.         |             |             |      |
| 14          | 11034332     | Cop.Cont.Acq.C/Foro Serr.Lav.Ver.Ner/Txo |             |             |      |
| 15          | 421941306371 | Piast.Serrat.Cop.Cont.Acq.V2 Lav.Inox    |             |             |      |
| 16          | 146581150    | Maniglia Cont.Acq.Lav.Ner.               |             |             |      |
| 17          | 129532521    | "Vite Tsp 2,9X9,5 Din 7982 Inox"         |             |             |      |
| 18          | 12001902     | Serratura Meroni 337                     |             |             |      |
| 19          | 11012191     | As.Cont.Acq.V2 Lav.V2 Gri/Nat.           |             |             |      |
| 20          | 11008835     | Ass.Contenitore Caffè' 5P07              |             |             |      |
| 21          | 11034165     | Piastra Fissaggio Scarichi Jeeg          |             |             |      |
| 22          | 11034259     | Collettore Scarichi Jeeg                 |             |             |      |
| 23          | U324.005     | Dado M3 Flangiato Base Dentellata        |             |             |      |
| 24          | NE05.018     | Microinterruttore                        |             |             |      |
| 25          | 11034163     | Supporto Gruppo-Motoriduttore Jeeg       |             |             |      |
| 26          | 11006046     | Perno X Caldaia                          |             |             |      |
| 27          | 11007015     | Coperchio Cont.Caffè' In Grani 5P07      |             |             |      |
| 28          | 11007014     | Contenitore Caffè' In Grani 5P07         |             |             |      |
| 29          | 11010736     | Ass.Ghigliottina Caffè'                  |             |             |      |



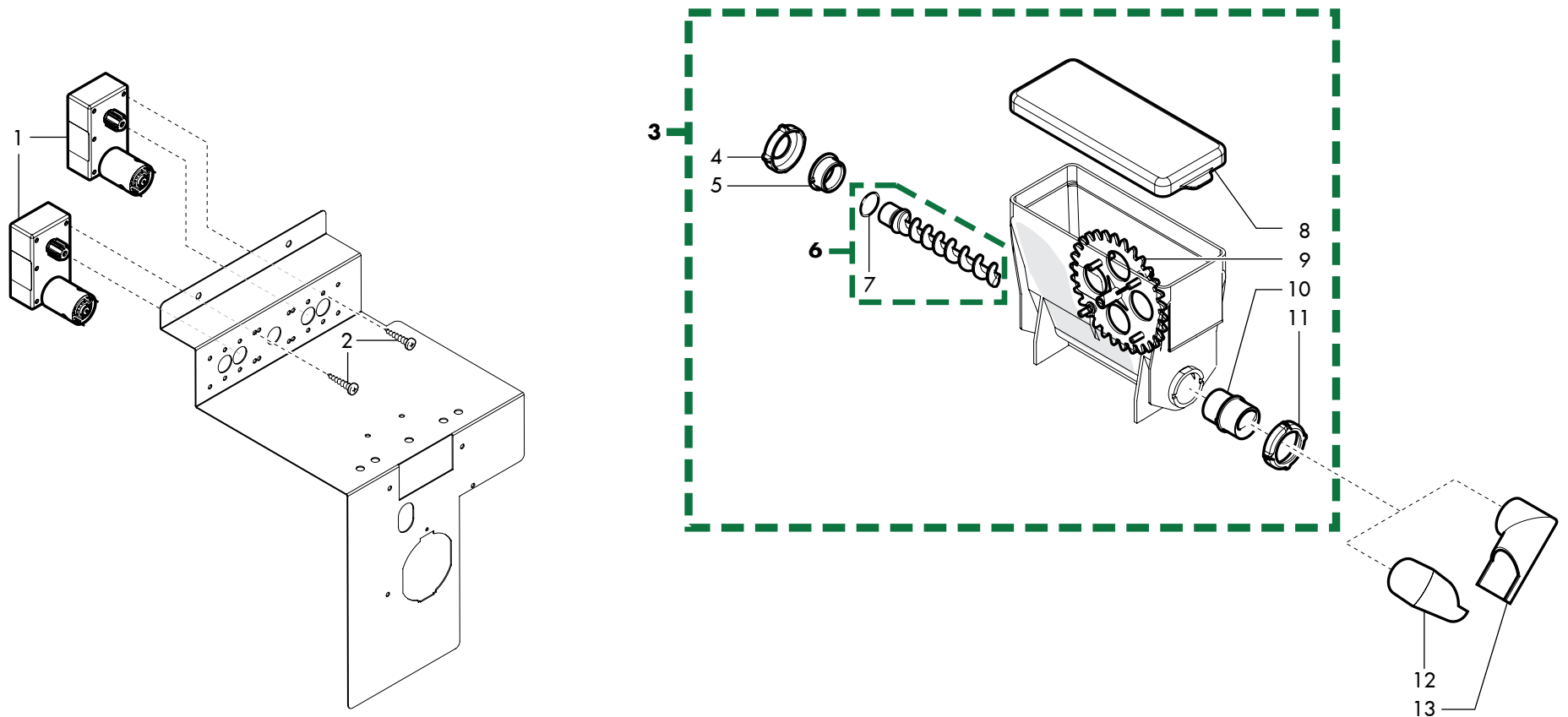
| Pos. Codice | Descrizione | Note                                   |
|-------------|-------------|--|
| 1           | 1602.147    | Boccola X Biella Sportello             |
| 2           | U324.006    | Dado M4 Flangiato Base Dentellata      |
| 3           | 11034142    | Tetto Con Cerniera Jeeg Blk            |
| 4           | 11025902    | Cuneo Centraggio Porta Nextage         |
| 5           | U302.004    | Dado Esagonale M6 Uni 5588 Znp         |
| 6           | U208.006    | "Rosetta Dent. 6,4X11 Uni 3703 Bru"    |
| 7           | 11034242    | Scarpetta X Serratura Jeeg             |
| 8           | NV02.249    | Serrat. Meroni 3351B21 X Distrib.      |
| 9           | 11028411    | Chiave Attuazione Lunga Micro Porta    |
| 10          | NE05.039    | Microinterruttore Bipolare             |
| 11          | 11034252    | Carter Protezione Porta Jeeg Blk       |
| 12          | 0875.250    | Guarnizione Passacavi Carcassa         |
| 13          | U324.005    | Dado M3 Flangiato Base Dentellata      |
| 14          | 11034170    | Supporto Fissaggio Tastiera Jeeg       |
| 15          | U110.004    | "Vite Aut.Tcb 3,5X6,5 Din 7981 F Znp"  |
| 16          | 11034169    | Porta Anteriore Jeeg Blk               |
| 17          | 11034148    | Fascia X Vasca Recupero Acqua Jeeg Blk |
| 18          | 12002039    | Vite Tcbd M4X12 Zn-B                   |
| 19          | 11034241    | Tastiera Prodotti Adesiva Jeeg         |
| 20          | 15004381    | Foglio Etich.Prod.Tast.Capacitiva Ita  |
| 20          | 15004382    | Foglio Etich.Prod.Tast.Capacitiva Eng  |
| 20          | 15004383    | Foglio Etich.Prod.Tast.Capacitiva Fra  |
| 20          | 15004384    | Foglio Etich.Prod.Tast.Capacitiva De   |
| 20          | 15004385    | Foglio Etich.Prod.Tast.Capacitiva Spa  |
| 20          | 15004386    | Foglio Etich.Prod.Tast.Capacitiva Por  |
| 20          | 15004387    | Foglio Etich.Prod.Tast.Capacitiva NI   |
| 20          | 15004670    | Foglio Agg. Etich.Prod.Tast.Capacitiva |

| Pos. Codice | Descrizione | Note |
|-------------|-------------|------|
|-------------|-------------|------|



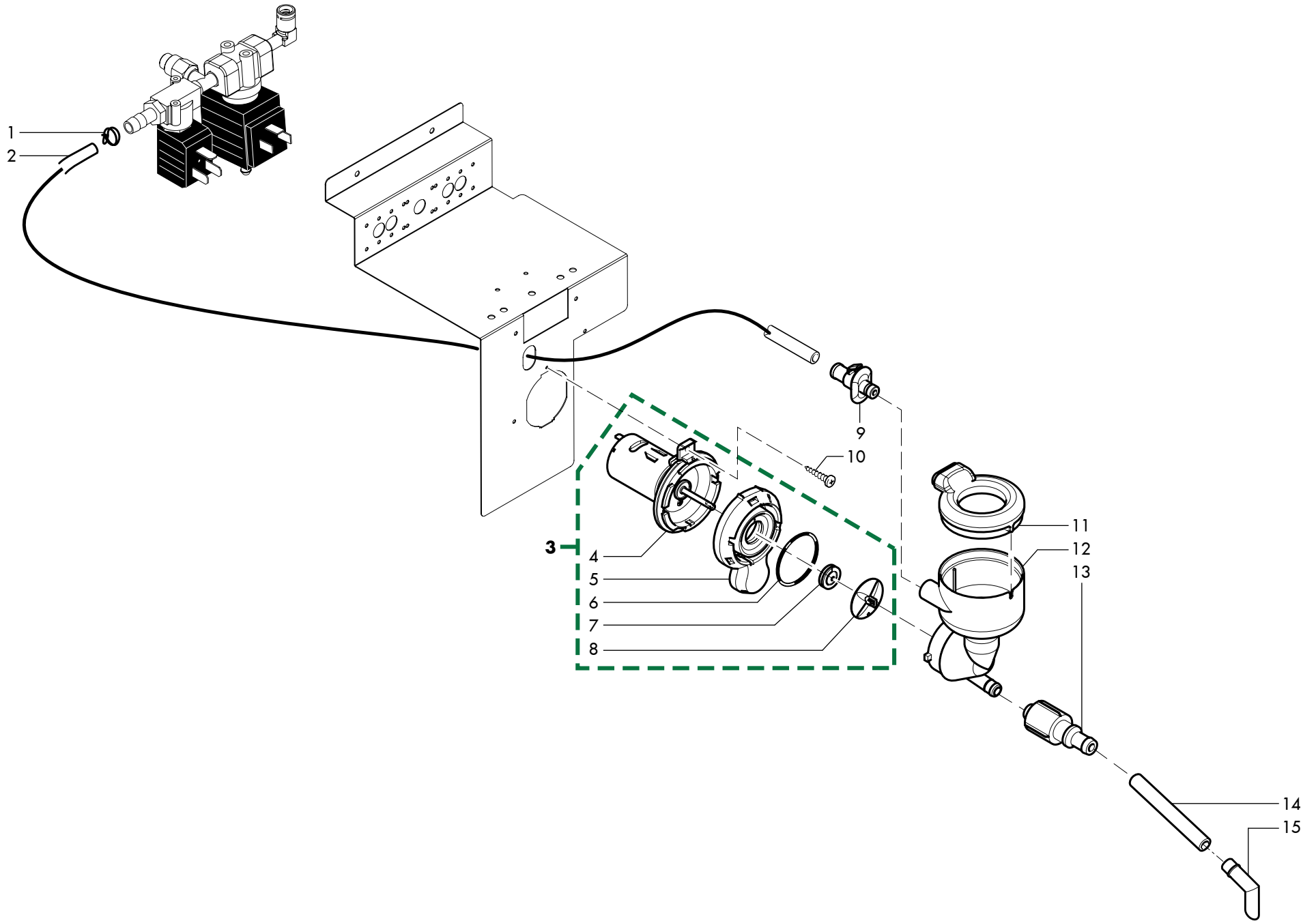
| Pos. Codice | Descrizione  | Note                                  | Pos. Codice | Descrizione | Note |
|-------------|--------------|---------------------------------------|-------------|-------------|------|
| 1           | 11034275     | Ass.Pompa Ex5 Sd1 T3X6 Jeeg 230V      |             |             |      |
| 1           | 11034523     | Ass.Pompa Ex5 Sd1 T3X6 Jeeg 220V 60Hz | 220V        |             |      |
| 2           | 9070.042.00A | Pompa Ulka Ex5 Sd1                    |             |             |      |
| 2           | 9070.042.00N | Pompa Ulka Ex5 Sd1                    | 220V        |             |      |
| 3           | 149185850    | Supp.Pompa Eaton Magic 4002012        |             |             |      |
| 4           | 11025295     | "Ass.Tubo Teflon 3X6 L.170 1/8"-1/8"  |             |             |      |
| 5           | 11005590     | Ass.Valvola Sicurezza/Non Ritorno New |             |             |      |
| 6           | 9972.246     | Tubo Silicone 5X10 L.2000Mm           |             |             |      |
| 7           | U043.015     | "Vite Tcbc M5,0X12 Uni 7687 Znp"      |             |             |      |
| 8           | 147920150    | Rac.Ingresso A 90° Pompa Neu.         |             |             |      |
| 9           | 11032038     | Filtro Polmone In Aspiraz.Rete Idrica |             |             |      |
| 10          | NV99.099     | "As.Turbina D=1,2 932-9521/B"         |             |             |      |
| 11          | 9161.262.060 | Copertura Canalino Raccogliocce       |             |             |      |
| 12          | 9111.528.050 | Canalino Scarico Caffè                |             |             |      |
| 13          | 11034260     | Sifone X Elettrovalvola Jeeg          |             |             |      |





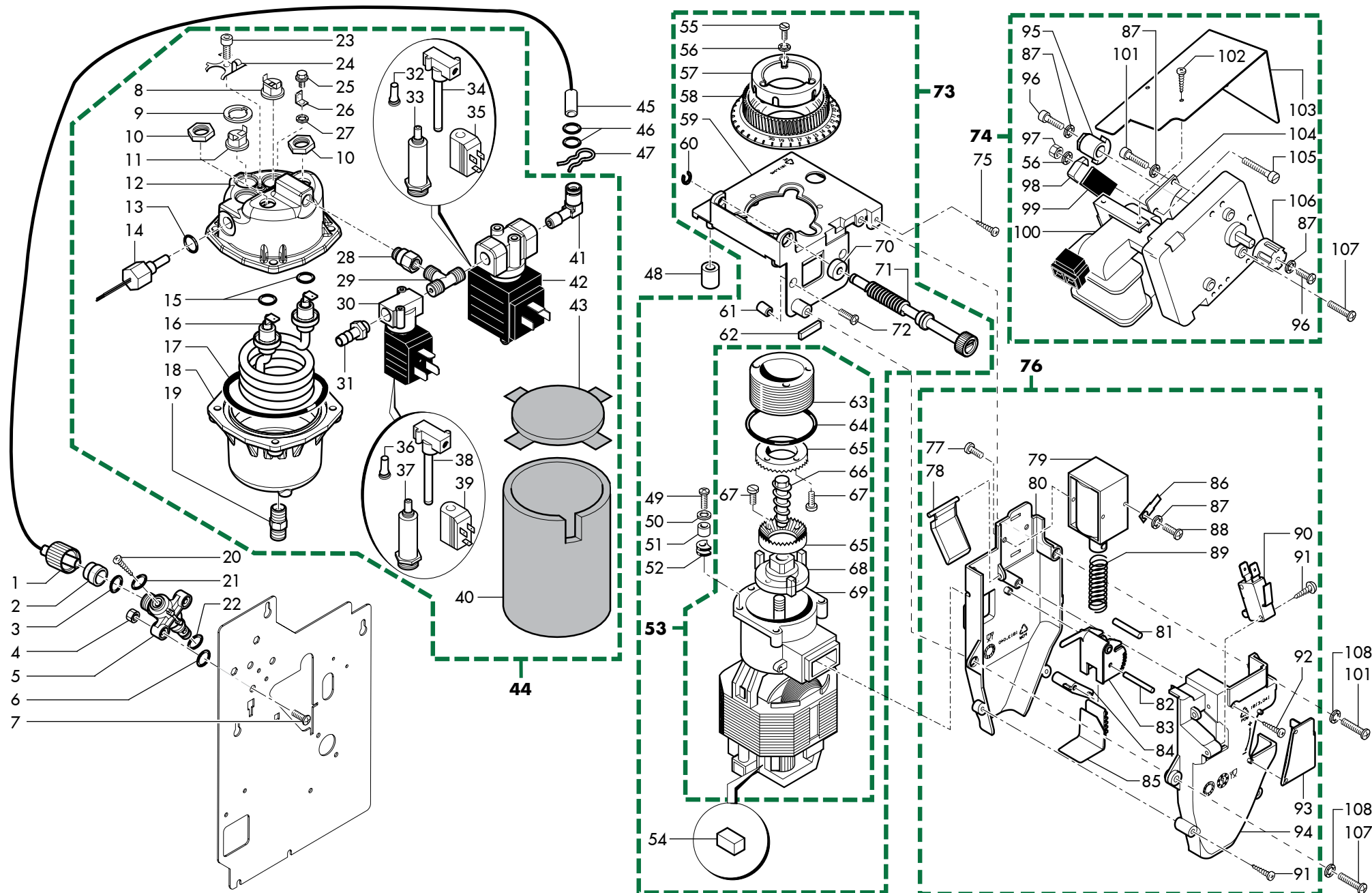
| Pos. Codice | Descrizione | Note                                     |
|-------------|-------------|--|
| 1           | 11034223    | Motore Flat 24Vdc 90Rpm Compo 263D4090D  |
| 2           | U110.002    | "Vite Aut.Tcb 3,5X13 Din 7981 F Znp"     |
| 3           | 11033177    | Ass.Contenitore Big Compo H147 Molle     |
| 4           | 20007686    | Ghiera Bloccaggio Flangia Pos.101A0477A  |
| 5           | 20007588    | Flangia Posteriore Coclea Plas.101A0476A |
| 6           | 20007687    | Coclea Completa Nottolino+Guar.201A0513B |
| 7           | NM01.019    | Or 3075 Silicone                         |
| 8           | 20007685    | Coperchio D83 Nsf Serie 237 101A1101A    |
| 9           | 20007684    | Ass.Ruota Agitazione Con Molle 201A0532B |
| 10          | 20007701    | Flangia Anteriore C/Scivolo 101A0498B    |
| 11          | 20007702    | Ghiera Bloccaggio Flangia Cont.101A0490A |
| 12          | 11034224    | Pipa Sx 38X76 Tagliata Compo 101A0341Z   |
| 13          | 11034220    | Pipa Dx 38X76 Tagliata Compo 101A0340Z   |

| Pos. Codice | Descrizione | Note |
|-------------|-------------|------|
|             |             |      |



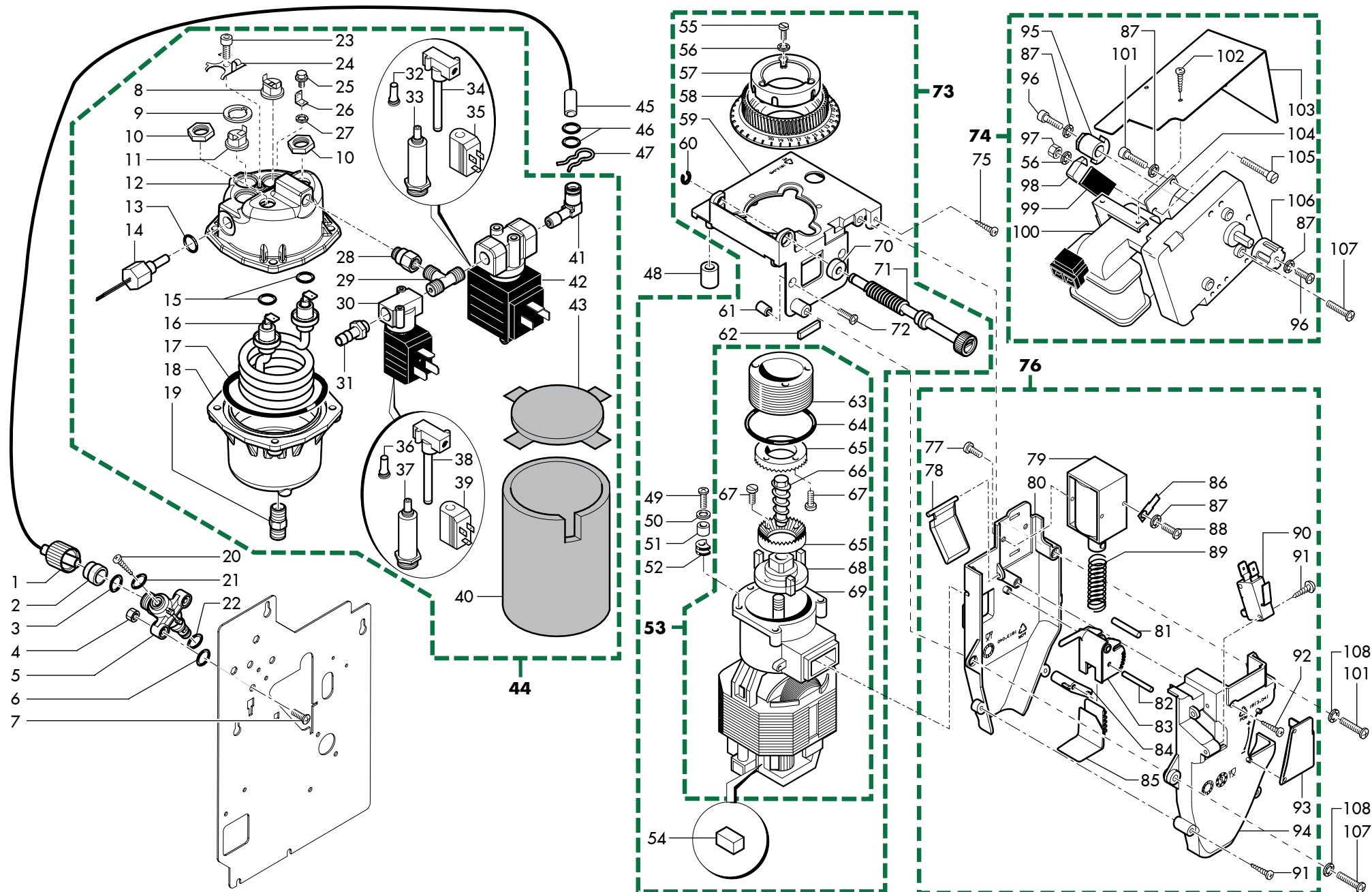
| Pos. Codice | Descrizione  | Note                                     |
|-------------|--------------|--|
| 1           | NV99.050     | Fascetta Stringitubo D. 13.3/14.1        |
| 2           | 9972.055     | Tubo Silicone 7X11 L.2000Mm              |
| 3           | 11033184     | Ass.Mixer Compo S247A 24V                |
| 4           | 11034228     | Motore Mix 24Vdc Compo 209D9041Ga        |
| 5           | 20007700     | Ghiera Fissaggio Corpo Mix Qu. 101A1252B |
| 6           | 20007682     | O-Ring Per Gruppo Mix Q.F-65Sh 107A0032C |
| 7           | 20007683     | Guarnizione Interna Sil. D.3 107A0033A   |
| 8           | 11034225     | Ventola Corpo Mix Compo 101A1238A        |
| 9           | 11034229     | Ass.Nuovo Adaptor Compo 201A1275B        |
| 10          | U110.002     | "Vite Aut.Tcb 3,5X13 Din 7981 F Znp"     |
| 11          | 11034222     | Imbuto Aspiraz.Basso Compo 101A1256B     |
| 12          | 11034221     | Vaschetta Corpo Mix Compo 101A1267B      |
| 13          | 11034501     | Ass.Riduttore Corpo Mix 201A0215A        |
| 14          | 9972.057     | Tubo Silicone 5X8 L.2000Mm               |
| 15          | 1813.109.050 | Ugello                                   |

| Pos. Codice | Descrizione | Note |
|-------------|-------------|------|
|-------------|-------------|------|



| Pos. | Codice    | Descrizione                                | Note |
|------|-----------|--|------|
| 1    | 11029574  | Godrone Femmina M14 X Tubo 4X2             |      |
| 2    | 11029571  | Boccola Adattatore Tubo 4X2                |      |
| 3    | 12001810  | "Or 275 De.8,04 Silicone Perno Manicotto"  |      |
| 4    | U302.003  | Dado Esagonale M4 Uni 5589 Zn              |      |
| 5    | 11005370  | Perno X Manicotto                          |      |
| 6    | 11013174  | Or Orm 0050-20 Fkm 80 Fd Verde Peroxida    |      |
| 7    | U044.013  | "Vite Tspc M4,0X12 Uni 7688 Znp"           |      |
| 8    | 189428700 | Termostato 175° 1Nt-15L-5126               |      |
| 9    | 9991.085  | Rondella Fermatermostati                   |      |
| 10   | 9991.029  | Dado X Resistenza                          |      |
| 11   | NE09.021  | Termostato 150°Nc Faston 90°               |      |
| 12   | 11033131  | Corpo Superiore Caldaia 300Cc Tea          |      |
| 13   | 11033220  | Or Orm 2043 Fkm 80 Fd Verde Peroxida       |      |
| 14   | 11033134  | Ass.Sonda Temperatura Ad Immersione        |      |
| 15   | 11000972  | Or 3050 Fkm 80 Fd Peroxidica               |      |
| 16   | 11007591  | Res.Cald. 230V 1400W Inc.800               |      |
| 17   | NM04.010  | Or Orm 0730-40 Fpm 70 +5 Irhd Nero         |      |
| 18   | 11033133  | Corpo Inferiore Caldaia 300Cc Tea          |      |
| 19   | 9991.059  | Raccordo Bicono Dir.M 1/8X06 Ott.Tea       |      |
| 20   | U109.037  | "Vite Aut.Tcb 4,8X13 Din 7981 C Nik"       |      |
| 21   | 140321462 | Or 2018 Silicone                           |      |
| 22   | 11013173  | Or Orm 0090-20 Fkm 80 Fd Verde Peroxida    |      |
| 23   | 12001052  | "Vite Tcei M4,0X6 Uni 5931 8.8 Zin"        |      |
| 24   | 226830200 | Molla Ferma 3 Termostati                   |      |
| 25   | U023.020  | Vite Tcei M6X20 Uni 5931 8.8 Zin.          |      |
| 26   | NE15.031  | "Linguetta Maschio Piana 6,3 D.6,3"        |      |
| 27   | U204.001  | "Rosetta Elas. 6,4X11,4 Uni 1751 Znp"      |      |
| 28   | 11031852  | Raccordo Diritto 1/8 Gas M/F Tea Caps      |      |
| 29   | 11011454  | Raccordo A T X Caldaia Tea                 |      |
| 30   | 11032924  | "Ev.2Vie-24Vdc-7W-F/F1/8"-D.1,2-18Bar-Tea" |      |
| 31   | 0871.141  | Portagomma Maschio Cil. D.9                |      |
| 32   | 20007362  | Ric.Nucleo Evt Ode                         |      |
| 33   | 20007363  | Ric.Cannotto Evt Ode                       |      |
| 34   | 20007364  | Ric. Evt S/Bob. Evt 11032408               |      |
| 35   | 20007361  | Ric. Bobina Evt Ode                        |      |
| 36   | 11035346  | Ass.Cannotto+Nucleo Fisso Olab 6056/801    |      |
| 37   | 11035345  | Ass.Nucleo+Fondello+Molla Olab 6056/901    |      |
| 38   | 11035344  | Ev 2Vie Inox Tea Olab K06056-Eg            |      |
| 39   | 11035343  | Bobina H 24Vdc 7W Ed100% Ol.6000Bh/B0Cn    |      |
| 40   | 11030779  | Isolante Perimetr.Caldaia 300Cc Vending    |      |
| 41   | 9181.348  | "Raccordo 1/8" Conico A 90° Ott/Tea"       |      |
| 42   | 11032408  | Elettrovalvola Ode 3 Vie 24V Dc            |      |
| 43   | 11030777  | Isolante Sup.Caldaia 300Cc Vending         |      |
| 44   | 11034182  | Ass.Caldaia 300Cc 230V Jeeg                |      |
| 45   | 11034274  | Ass.Tubo Teflon 4X2 L.130                  |      |
| 46   | 140328059 | Or 2015 Silicone Ptfе/Fda                  |      |
| 47   | 9011.144  | Forcella X Tubo D=4 Inox                   |      |

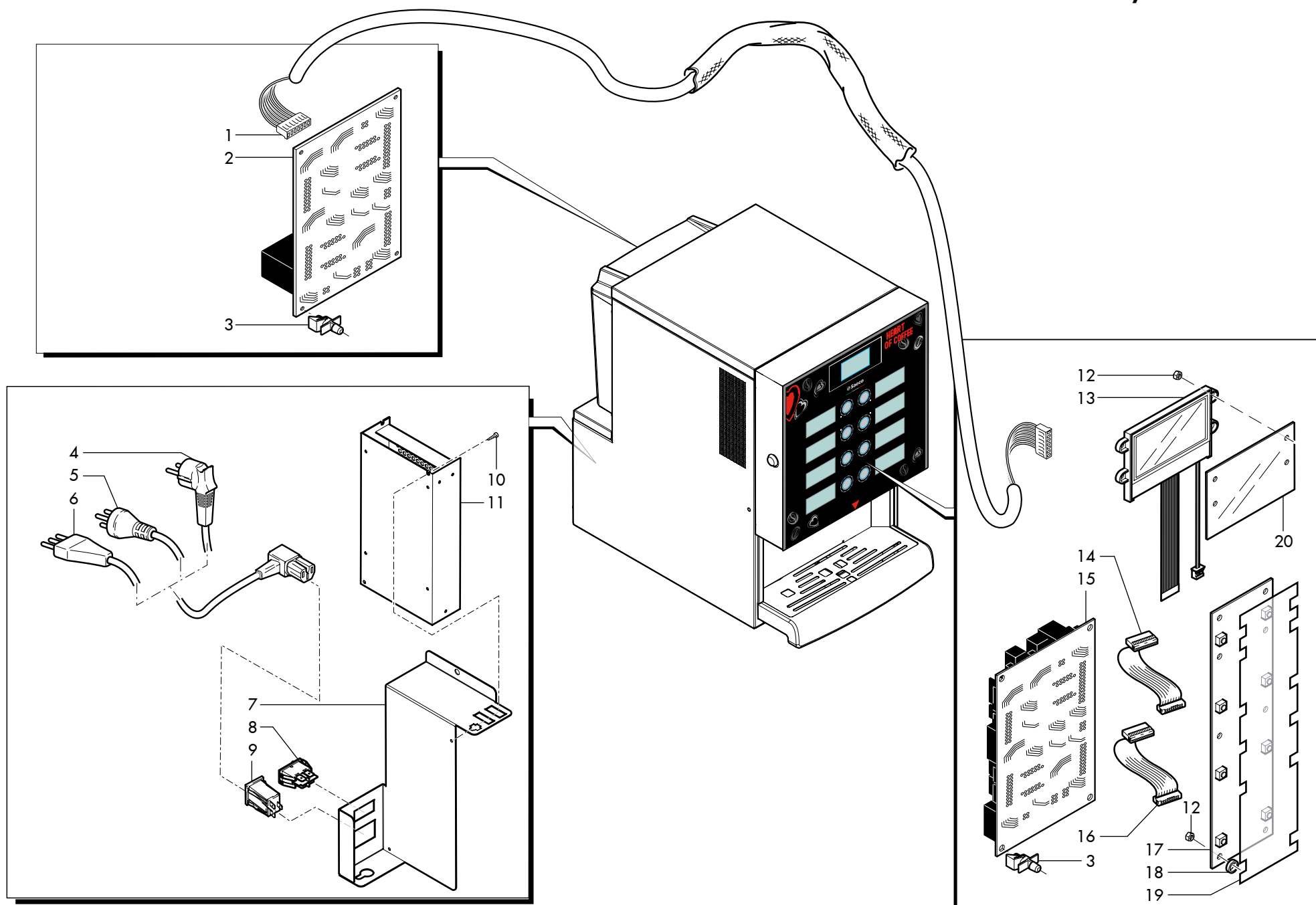
| Pos. | Codice       | Descrizione                             | Note |
|------|--------------|---|------|
| 48   | 1813.046.050 | Gommino Supporto Macinino               |      |
| 49   | 12002052     | Vite Tcb M4X16 Zn-B                     |      |
| 50   | U203.001     | "Rosetta Piana 4,3X8 Uni 1749 Znp"      |      |
| 51   | 9141.003     | Distanziale X Gommino                   |      |
| 52   | 9991.005     | Gommino X Macinacaffe'                  |      |
| 53   | 11009741     | Ass.Motore Macinacaffe' 220/230V 5P07   |      |
| 54   | 0701.R34     | Spazzola Motore Macinacaffe'            |      |
| 55   | U043.023     | "Vite Tcbc M3,0X18 Uni 7687 Znp"        |      |
| 56   | U208.002     | "Rosetta Dent. 3,3X5,8 Uni 3703 Znp"    |      |
| 57   | 11032110     | Boccola X Ghiera Regolaz.Macinacaffe'   |      |
| 58   | 11027723     | Ghiera Regol.Macine 1813.103.A20 Forata |      |
| 59   | 1813.045.A20 | Supporto Macinino                       |      |
| 60   | U701.011     | Anello Elastico 5 Uni 7434 Acc.         |      |
| 61   | 1813.097.A20 | "Distanziale X Macinacaffe' H=11,5"     |      |
| 62   | 11025660     | Guarniz.Tramogg.Dos.Caf.Macin.Vending   |      |
| 63   | 9141.008     | Vite Di Regolazione Manopola            |      |
| 64   | 140321560    | Or 3187 Nbr                             |      |
| 65   | 126520119    | Macina X Motore Tipo Battistini         |      |
| 66   | 9141.001     | Vite Di Incremento Mc In Ottone         |      |
| 67   | U043.007     | "Vite Tcbc M3,0X8 Uni 7687 Znp"         |      |
| 68   | 9141.007     | Ventolina                               |      |
| 69   | 9140.002.00A | Ass.Motore Con Calotta 230V             |      |
| 70   | 1813.159     | Gommino Antivibrazione                  |      |
| 71   | 1813.104.A20 | Vite Regolazione Macinino               |      |
| 72   | U044.022     | "Vite Tspc M4,0X25 Uni 7688 Znp"        |      |
| 73   | 11034388     | Ass.Macinacaffe' Jeeg                   |      |
| 74   | 11034257     | Ass.Motoriduttore Jeeg 230V 1 Micro     |      |
| 75   | U110.004     | "Vite Aut.Tcb 3,5X6,5 Din 7981 F Znp"   |      |
| 76   | 1813.A10.A2A | Ass.Dosatore 6-11 Gr.                   |      |
| 77   | 12002151     | Vite Tsp M3X4 Uni 7688 Inox             |      |
| 78   | 1813.042.A20 | Paletta Dosatore                        |      |
| 79   | 9121.235.00A | Elettrom. Per Dosatore Con Nucleo       |      |
| 80   | 1813.040.A20 | Guscio Dosatore                         |      |
| 81   | 1813.092     | Perno Elettromagnete                    |      |
| 82   | 1813.091     | Perno X Regolatore Dosatore             |      |
| 83   | 1813.043.A20 | Regolatore Dosatore                     |      |
| 84   | 1813.078.A20 | Leva Regolazione                        |      |
| 85   | 1813.044.A20 | Paletta X Regolatore                    |      |
| 86   | NE15.003     | "Linguetta Maschio Piana 6,3 D.5,2"     |      |
| 87   | 128310404    | Rosetta Uni 8842 A4 Brunita             |      |
| 88   | 129821402    | Vite Tcb M3X4 Uni 7687 Znp              |      |
| 89   | 1813.127     | Molla X Elettromagnete Dosatore         |      |
| 90   | NE05.062     | Microinterruttore C/Rotella             |      |
| 91   | U116.004     | "Vite Aut.Pt Tcb 3,0X16 Wn 1441 Znp"    |      |
| 92   | 12000390     | "Vite Aut.Tcb 2,9X25 Din 7981 C Nik"    |      |
| 93   | 1813.191.A20 | Copertura Dosatore                      |      |
| 94   | 1813.041.A20 | Guscio Esterno Dosatore                 |      |



| Pos. Codice | Descrizione | Note                                     |
|-------------|-------------|--|
| 95          | 9991.037    | Camma X Motoriduttore 1 Micro            |
| 96          | 129824002   | Vite Tcb M4X10 Uni 7687 Znp              |
| 97          | U302.002    | Dado Esagonale M3 Uni 5588 Znp           |
| 98          | NE05.066    | Microinterruttore Crouzet                |
| 99          | 9991.014    | Cartoncino X Microinterruttore           |
| 100         | 11032817    | Motoridut.In Plastica Pacco30 230/240-50 |
| 101         | 129825502   | Vite Tcb M4X25 Uni 7687 Znp              |
| 102         | 129511903   | "Vite Tcb 2,9X6,4 Din 7981 Bz Nik"       |
| 103         | 11034255    | Squadretta Riparo Motorid.Jeeg Blk       |
| 104         | 9991.015    | Piastrina X Micro                        |
| 105         | U034.003    | "Vite Tci M3,0X20 Uni 6107 Znp"          |
| 106         | 9991.013    | Giunto X Motoriduttore                   |
| 107         | 12002039    | Vite Tcbd M4X12 Zn-B                     |
| 108         | U205.004    | "Rosetta Curv.4,3X8 Uni 8840A Bru"       |

| Pos. Codice | Descrizione | Note |
|-------------|-------------|------|
|-------------|-------------|------|

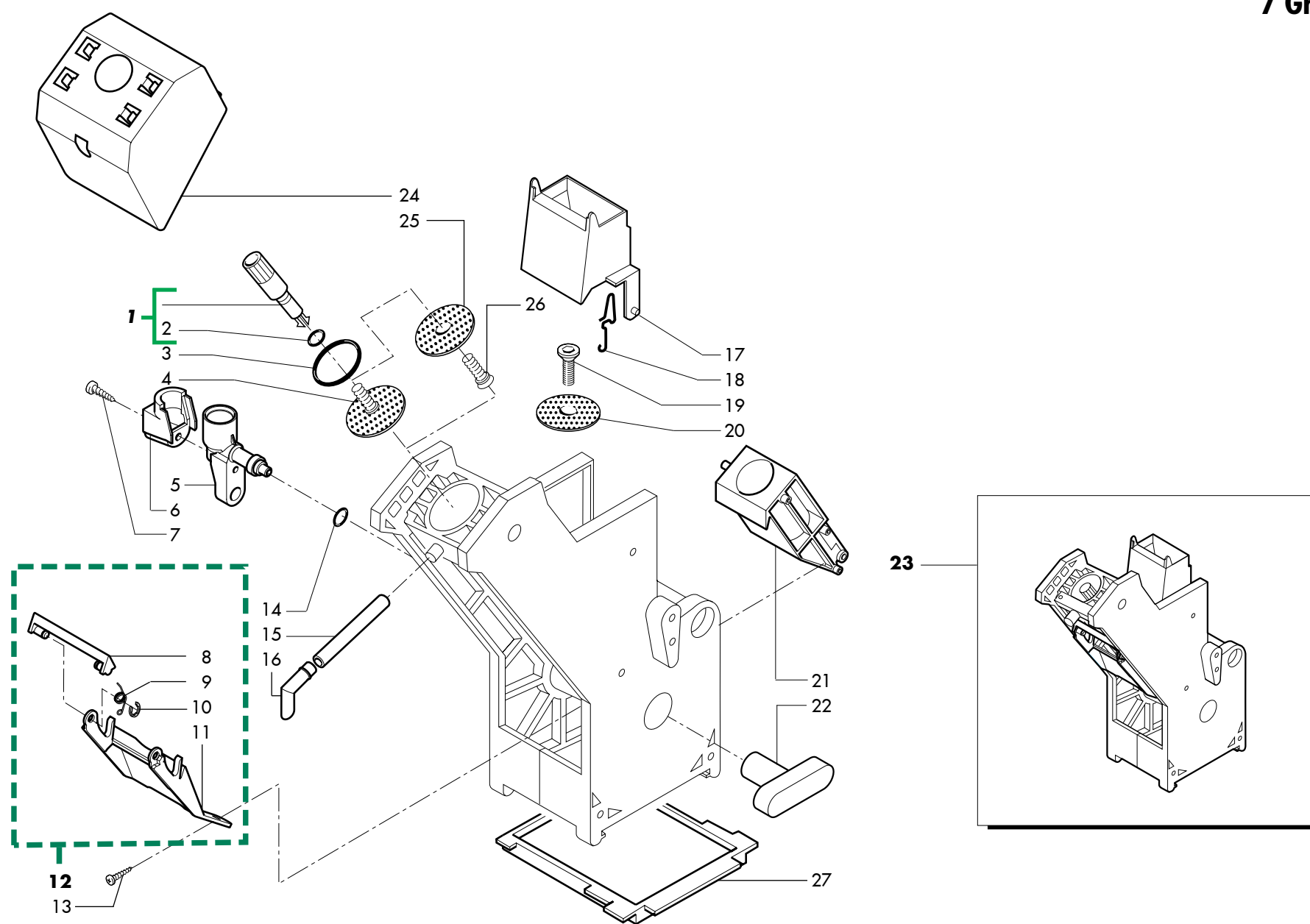




| Pos. Codice | Descrizione | Note                                   |
|-------------|-------------|--|
| 1           | 11034179    | Ass.Cablaggio Porta                    |
| 2           | 11033318    | Power Phedra Evo                       |
| 3           | 9111.402    | Distanziale X Scheda                   |
| 4           | NE01.050    | Cavo Schuko Con Spina En60320 C13      |
| 5           | NE01.093    | Cavo Al.Argent.C/Spina En60320 C13     |
| 6           | 17800019    | Cavo Al.Bra.3X1 10A/V2 Ner.L=1200      |
| 6           | NE01.051    | Cavo Svizzera Con Spina En60320 C13    |
| 7           | 11034151    | Piastra Fissaggio Alimentatore Jeeg    |
| 8           | NE03.038    | Int.Bipol.Fusit C1250Ar                |
| 9           | 187850400   | Presa Autoblocc.Tripolo Ocs Lavazza    |
| 10          | U110.004    | "Vite Aut.Tcb 3,5X6,5 Din 7981 F Znp"  |
| 11          | 12002120    | Alimentatore Delta Pmt-24V-150W-1A     |
| 12          | U324.005    | Dado M3 Flangiato Base Dentellata      |
| 13          | 12002070    | Display Andeers Cm8675J                |
| 14          | 11009350    | Flat Cable 14 Pin Keyboard/Cpu         |
| 15          | 11034306    | As.Cpu+Sw Jeeg                         |
| 15          | 11034763    | As.Cpu+Sw Iperautomatica No Payments   |
| 16          | 11009487    | Flat Cable 24 Pin Display              |
| 17          | 11008194    | Scheda Kbd Meccanica Da5P-2007         |
| 18          | 12002250    | Distanziale Sp.2 De.7 Di.5 Cf.Vic15840 |
| 19          | 11010937    | Foglio Pvc X Tastiera 5P07             |
| 20          | 11034093    | Vetrino Display Jeeg                   |

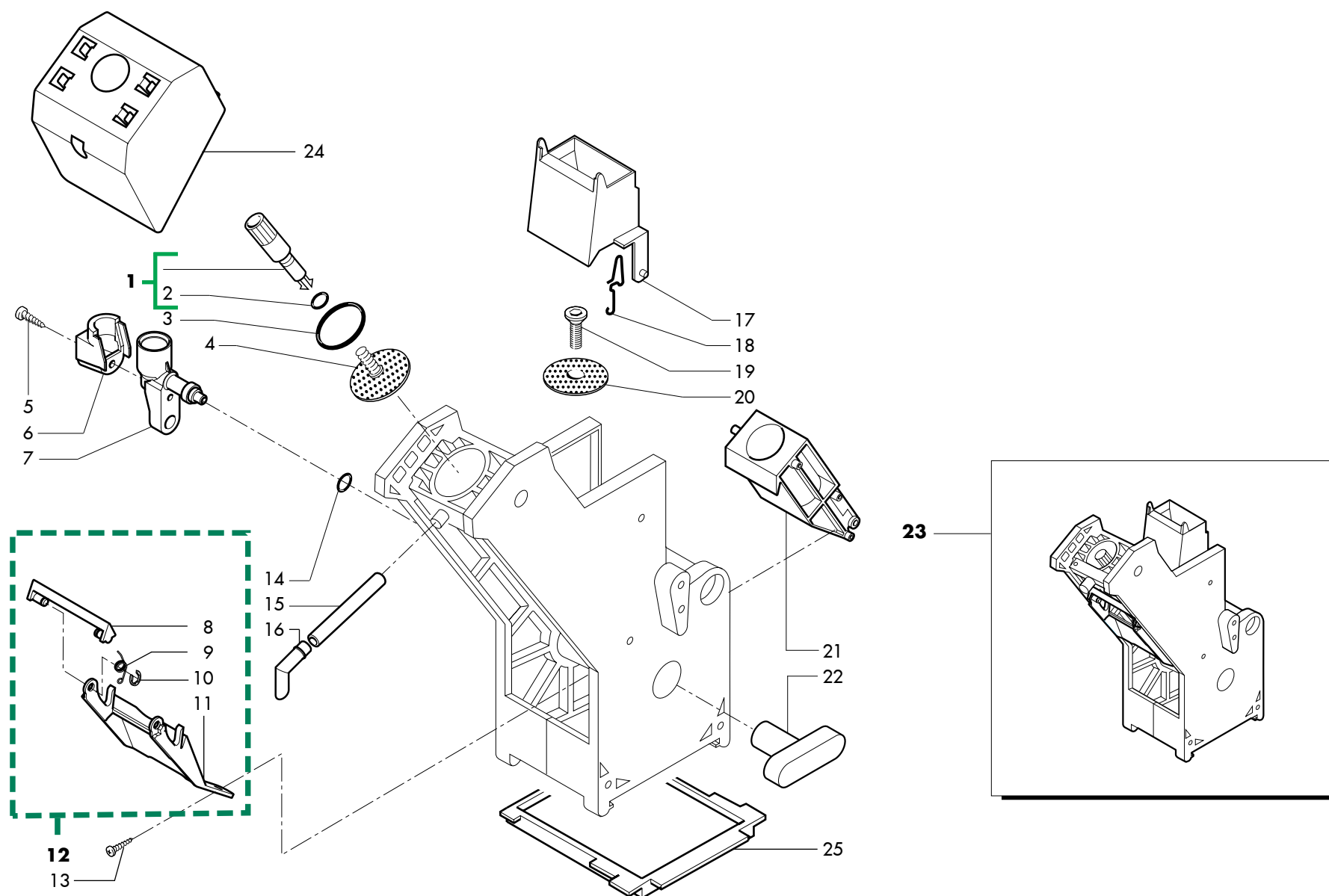
| Pos. Codice | Descrizione | Note |
|-------------|-------------|------|
|             |             |      |

NP - 220V



| Pos. Codice | Descrizione   | Note |
|-------------|---|------|
| 1           | 9169.A14.060 Ass.Perno X Doccia Completo Marrone    |      |
| 2           | NM02.006 Or R5 Termoil                              |      |
| 3           | 140322061 Or 4112 Epdm                              |      |
| 4           | 324000100 Doccia Ac.Inox D=34 C/Vite X Gruppo       |      |
| 5           | 11005371 Manicotto Gruppo Caffè'                    |      |
| 6           | 11010013 Carter X Manicotto Gruppo Preriscaldamento |      |
| 7           | 129512921 "Vite Tcb Ab 2,9X13 Lamiera Inox"         |      |
| 8           | 9111.537.060 Raschiatore Gruppo Caffè Marrone       |      |
| 9           | 9111.520 Molla X Raschiatore Sezione 0.6            |      |
| 10          | U701.006 "Anello Elastico 3,2 Uni 7434"             |      |
| 11          | 9111.539.060 Forcella Per Raschiatore               |      |
| 12          | 9110.067.060 Ass.Raschiatore X Sg500/700            |      |
| 13          | U110.013 "Vite Aut.Tcb 3,9X6,5 Din 7981 F Nik"      |      |
| 14          | 140321462 Or 2018 Silicone                          |      |
| 15          | 9972.057 Tubo Silicone 5X8 L.2000Mm                 |      |
| 16          | 1813.109.050 Ugello                                 |      |
| 17          | 322001201 Raschiatore Mobile Marron Typ Stretto     |      |
| 18          | 9161.425 Molla X Tramoggia                          |      |
| 19          | 129851921 Vite Tsp M3X6 Uni 7688 Inox               |      |
| 20          | 324000200 Doccia Ac.Inox D=34 X Gruppo              |      |
| 21          | 222711101 As.Cont.Caf.Mac.D=36 S/For.X Rasat.Mar.   |      |
| 22          | 9161.021.060 Chiave X Gruppo Caffè' Marron          |      |
| 23          | 11023330 Gruppo Caffè' 7Gr Crist600 Doccia Elfo     |      |
| 24          | 11013053 Carter X Gruppo Caffè'                     |      |
| 25          | 11012630 Doccia Elfo D.34                           |      |
| 26          | 129852821 Vite Tsp M3X14 Uni 7688 Inox              |      |
| 27          | 9161.020.060 Piattino X Gruppo Caffè'Marron         |      |

| Pos. Codice | Descrizione | Note |
|-------------|-------------|------|
|             |             |      |



| Pos. Codice | Descrizione   | Note |
|-------------|---|------|
| 1           | 9169.A14.150 Ass.Perno X Doccia Completo Grigio     |      |
| 2           | NM02.006 Or R5 Termoil                              |      |
| 3           | NM01.044 Or Orm 0320-40 Silicone Ptfе/Fda           |      |
| 4           | 9161.036 Doccia Superiore X Gruppo                  |      |
| 5           | 129512921 "Vite Tcb Ab 2,9X13 Lamiera Inox"         |      |
| 6           | 11010013 Carter X Manicotto Gruppo Preriscaldamento |      |
| 7           | 11005371 Manicotto Gruppo Caffè                     |      |
| 8           | 9111.537.150 Raschiatore Gruppo Caffè Grigio        |      |
| 9           | 9111.520 Molla X Raschiatore Sezione 0.6            |      |
| 10          | U701.006 "Anello Elastico 3,2 Uni 7434"             |      |
| 11          | 9111.539.150 Forcella Per Raschiatore               |      |
| 12          | 9110.067.150 Ass.Raschiatore X Sg500/700            |      |
| 13          | U110.013 "Vite Aut.Tcb 3,9X6,5 Din 7981 F Nik"      |      |
| 14          | 140321462 Or 2018 Silicone                          |      |
| 15          | 9972.057 Tubo Silicone 5X8 L.2000Mm                 |      |
| 16          | 1813.109.050 Ugello                                 |      |
| 17          | 322001259 Raschiatore Mobile Grigio (Stretto)       |      |
| 18          | 9161.425 Molla X Tramoggia                          |      |
| 19          | 129851921 Vite Tsp M3X6 Uni 7688 Inox               |      |
| 20          | 9161.037 Doccia Inferiore X Gruppo                  |      |
| 21          | 11002626 Ass.Contenitore Caffè Grigio 9 Gr.         |      |
| 22          | 9161.021.060 Chiave X Gruppo Caffè Marron           |      |
| 23          | 11005422 Gruppo Caffè 9Gr Cristallo600              |      |
| 24          | 11013053 Carter X Gruppo Caffè                      |      |
| 25          | 9161.020.060 Piattino X Gruppo Caffè Marron         |      |

| Pos. Codice | Descrizione | Note |
|-------------|-------------|------|
|-------------|-------------|------|