

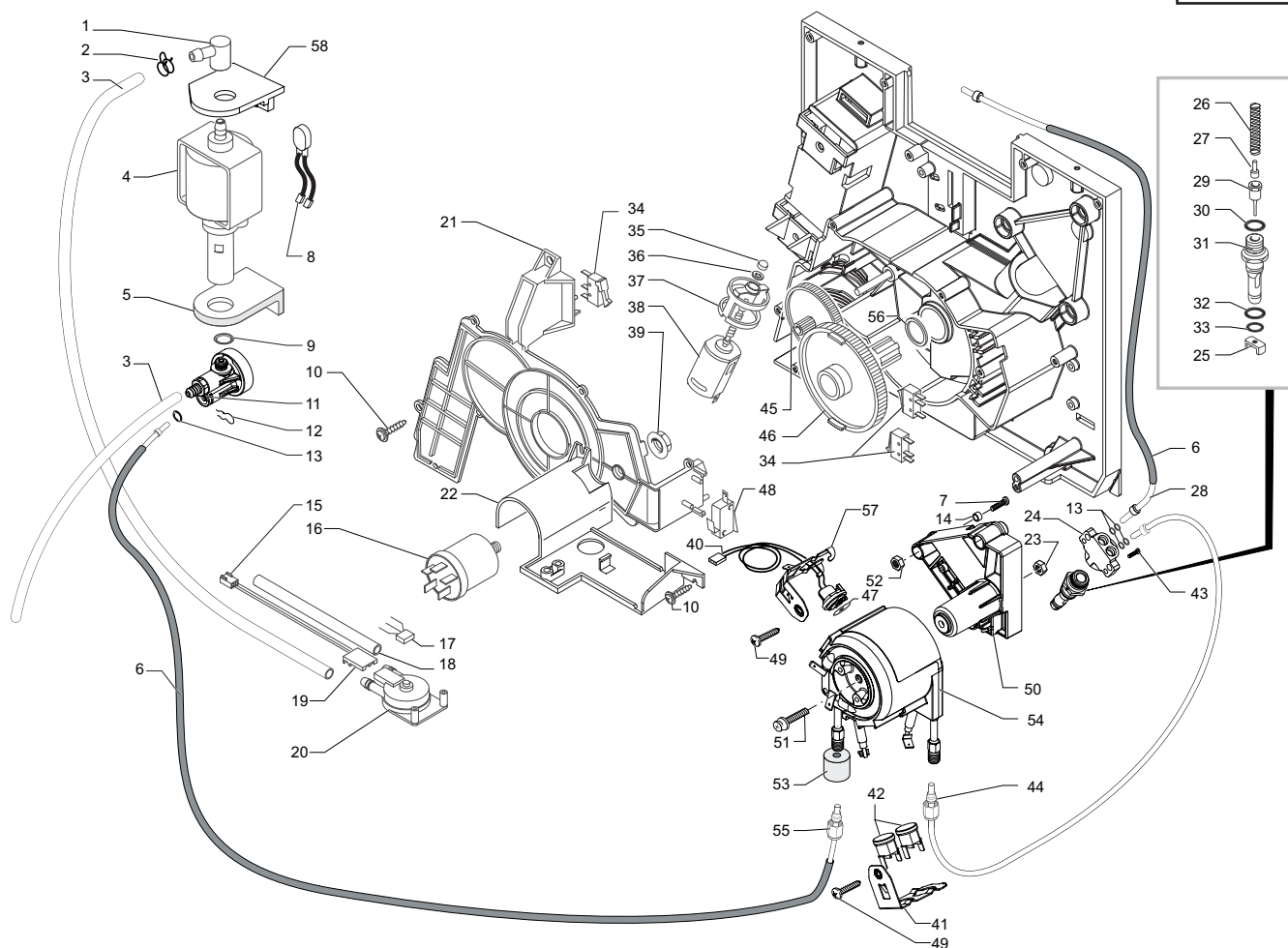
Saeco SUP 021 YE
INTERNATIONAL GROUP



Cod. 74 08 29-30
Cod. 1000040

| POS | CODICE | DESCRIZIONE | NOTE | POS | CODICE | DESCRIZIONE | NOTE |
|-----|--------------|---|------------|-----|-----------|---|---------------------------|
| 01 | 222762841 | COPERCHIO CONT. ACQUA SMART VERN. ARG. | | 41 | 227701850 | POMEL. REG. ALTEZ. CAF. SMART/EASY VERN. NER. | |
| 02 | 146580950 | MANIGLIA C/PERNO CONT. ACQUA SMART NERO | | 42 | 226481450 | KIT CERNIERA SPORTELLO SMART V3 NERO | FINO MATR. 9005SA40022836 |
| 03 | 144650800 | FILTRO X CONTENITORE ACQUA | | 43 | 222630550 | CERNIERA SPORTELLO SMART V3 VERN. NERO | DA MATR. 9005SA40022837 |
| 04 | 142844380 | TAPPO X VANO GALLEGGIANTE GRI/TRASP. | | | 129740202 | VITE TSP PH/TT 4X10 UNI 8113 ZINCATA | CON CERNIERA V2 |
| 05 | 9161.112.150 | GALLEGGIANTE DI LIVELLO GRIGIO | | | 129511921 | VITE TCB 2,9X6,4 DIN 7981 BZ INOX | CON CERNIERA V3 E KIT |
| 06 | 140328461 | OR METRICO 0019-10 | EPDM | | | DA MATR. 9005SA40022837 | |
| 07 | 140324362 | OR METRICO 0060-30 | SILICONE | 44 | 179990300 | FASCIA SOLLEVAMENTO CA L=1550 H=300 | |
| 08 | 126764718 | MOLLA CILINDRICA X VALVOLA CONT. ACQUA | | 45 | 222361850 | CARCASSA S/MAN. C/SEDPRES. SMART VERN. NER. | |
| 09 | 147660562 | PISTONCINO GRIGIO X VALVOLA ACQUA CAP.IT | | 46 | 142602299 | CASSETTO RACCOG.FONDI SMART NER.D/VER | |
| 10 | 222693580 | ASS. CONT. ACQUA/V2 SMART C/FILT. GRI/TRASP. | | 47 | 229630850 | VASCA RECUPERO ACQUA SMART VERN. NERO | |
| 11 | 222693280 | ASS. CONT. ACQUA SMART C/ASOLE S/F. GRI/TRAS. | (J) | 48 | 181556855 | BASETTA ELETTRONICA SMART EASY | 230V |
| 12 | 129511903 | VITE TCB 2,9X6,4 DIN 7981 BZ | NICHELEATA | | 181556858 | BASETTA ELETTRONICA SMART EASY | 120V (J) (USA) |
| 13 | 149194650 | SUPP. CONT. ACQUA S/SEDE LAMP. SMART NERO | (J) (USA) | 49 | 149213250 | TAPPO X FONDO CARCASSA NERO | |
| 14 | 149194618 | SUPP. CONT. ACQ. S/SEDE LAMP. SMART/UL NERO | (J) (USA) | 50 | 145851950 | GUARNIZIONE SUP. CONT. CAFFE' MACINAT. SMART | |
| 15 | 283551955 | ASS. SENSORE 2POLI LIVELLO SMART | 120V | 51 | 0312.022 | GUARNIZIONE X CONTENITORE VALVOLA | |
| 16 | 129910921 | VITE HI-LO TC 3X10 | INOX | 52 | 149205650 | SUPPORTO BASET. ELET. SMART/EASY NERO | |
| 17 | 149205450 | SUPP. INT. GEN+PRESA CAVO ALIM. SMART NERO | | | 149205618 | SUPP. BASET. ELET. SMART/EASY NERO POLYLAC | (J) (USA) |
| 18 | 175897200 | INSERTO SUPER.TECHMATE SCATOLA SMART | | 53 | 229170450 | ASS. SUPP. TENUTA VASCA RECUP. ACQUA SMART | |
| 19 | 175897300 | INSERTO INFER. TECHMATE SCATOLA SMART | | 54 | 129912202 | VITE TCB TORX T10 3X12 UNI 9786 | ZINCATA |
| 20 | 147623150 | PIEDINO ADESIVO QUADRO 5023 NERO | | 55 | 224885641 | FRONTALINO SMART/EASY 2TA+2LED ARG. SER. | |
| 21 | 129661302 | VITE PANELVIT TCB 3X8 DIN 7505 | ZINCATA | 56 | 222822641 | COP. SP=1,1 RAC. TUBO VAPORE SMART VERN.ARG | |
| 22 | 146313750 | LEVA SGANCIO SPORT.SMART S/MOLLA NERO | | 57 | 225304200 | AERSTOP ADESIVO (35X4) L=35 MM | |
| 23 | 178515100 | SCATOLA LITOGRAFATA SAECO INCANTO/EASY | | 58 | 142660259 | CHIAVE GRIGIA X FASE GRUPPO MAGIC | |
| 24 | 229186241 | SUPPORTO EROG. CAFFE' SMART/EASY VER. ARG. | | 59 | 225891350 | INS. CHIUS/APERT. CAFFE' MACIN. EASY VERN. NER. | |
| 25 | 126772718 | MOLLA X SPORTELLO P107 | | 60 | 222813950 | COPERT. SMART S/APERT. NERA SER. EASY | |
| 26 | 222762841 | COPERCHIO CONT. CAF. GRANI SMART VERN. ARG. | | | 11000025 | COPERT. SMART/UL S/APERT. NERA SER. EASY | (J) (USA) |
| 27 | 145898300 | INSERTO RITEGNO EROG. CAFFE' SMAR/EASY GRI | | 61 | 127390100 | PENNELLO PER PULIZIA | |
| 28 | 2272721359 | POMELLO REGOL. DOSE CAFFE' SMART GRI. SER. | | 62 | 149213059 | TAPPO X POMELLI CONT. CAFFE' GRANI GRI. | |
| 29 | U140.004 | PANELVIT TCB 3,0X12 DIN 7505 B | ZINCATA | 63 | 225931300 | ASS. LIBRET. ISTRUZ. SAECO SUP021YE+NOR.S.EU | |
| 30 | 22721459 | POMELLO REGOL. MACINAT. SMART GRIG. SER. | | | 165899000 | LIBRETTO ISTRUZIONI SAECO TYP SUP 021YE | 7LING. |
| 31 | 0701.031.150 | COPERTURA GUARNIZIONE GRIGIO | | | 165899027 | LIBRETTO ISTRUZIONI SAECO TYP SUP021YE | D/F/I |
| 32 | 145842900 | GUARNIZIONE GACO DIM 14 X VALV. CONT. ACQUA | | 64 | U109.030 | VITE AUT. TCB 2,9X16 DIN 7981 C | INOX |
| 33 | 0701.014.150 | CONTENITORE GUARNIZIONE GRIGIO | | 65 | 149501250 | TUBO EROGAZIONE CAFFE' SMART V2 NERO | |
| 34 | NE03.038 | INTERRUTTORE BIPOLARE FUSIT C1250AP | (J) (USA) | 66 | 149253800 | TASTIERA 2TASTI + 2LED SMART/EASY | |
| 35 | NE03.028 | INTERRUTTORE MOLVENO B1031C1181000 | BRUNITA | 67 | 147921750 | RACCORDO X TUBO VAPORE SMART NERO | |
| 36 | 129661204 | VITE PANELVIT TCB 3X16 DIN 7505 | INOX | 68 | 225741041 | GRIGLIA SMART VERNICIATA ARGENTO | |
| 37 | 128310321 | ROSETTA UNI 8842 A3 | | 69 | 142713879 | CONTENITORE CAFFE' GRANI SMART BLUE/TRASP | |
| 38 | 146000850 | INGR. X MANOPOLA REGOL. MACIN.CAFFE' COMBI | | 70 | 222730379 | ASS. CONT. CAFF. GRANI SMART C/PROT. BLU/TRAS | (USA) |
| 39 | NE13.013 | PRESAA VASCHETTA EN 60320 C 13 | | 71 | 145501271 | GALLEGG. ROSSO X VASCA REC. ACQUA SMART | |
| 40 | 145852360 | GUARNIZIONE X CONT. CAFFE' IN GRANI SMART | | 72 | 129535721 | VITE TSP 3,5X9,5 DIN 7982 | INOX |
| 41 | 146001950 | INGR. NERO REGOLAZIONE DOSE CAFF.SMART | | 73 | 147370850 | PARTE MOBILE EROGAT. CAFFE' SMART/EASY NER. | |
| 42 | 183911050 | CAVO ALIM. SCHUKO 3X1 H05VV-F NERO L=1200MM | (J) (USA) | 74 | NF11.084 | MOLLA FORCELLA | |
| 43 | 183980650 | CAVO ALIM. JAP.VCTF 3X2 NERO L=1200 MM | | 75 | 9161.384 | DISTANZIALE X RACCORDO TUBO VAPORE | |
| 44 | 183921950 | CAVO ALIM. USA SJT3 UL 16AWG NERO L=1200 | (USA) | | 228982350 | SPORTELLO PLASTICA SMART VERNICIATO NERO | |
| 45 | 183930650 | CAVO ALIM. CH 3X1 H05VV-F NERO L=1200MM | | | | | |
| 46 | 222824741 | COPERT. EROG. CAFFE' SMART/EASY VERN. ARG. | | | | | |

Saeco SUP 021 YE
INTERNATIONAL GROUP



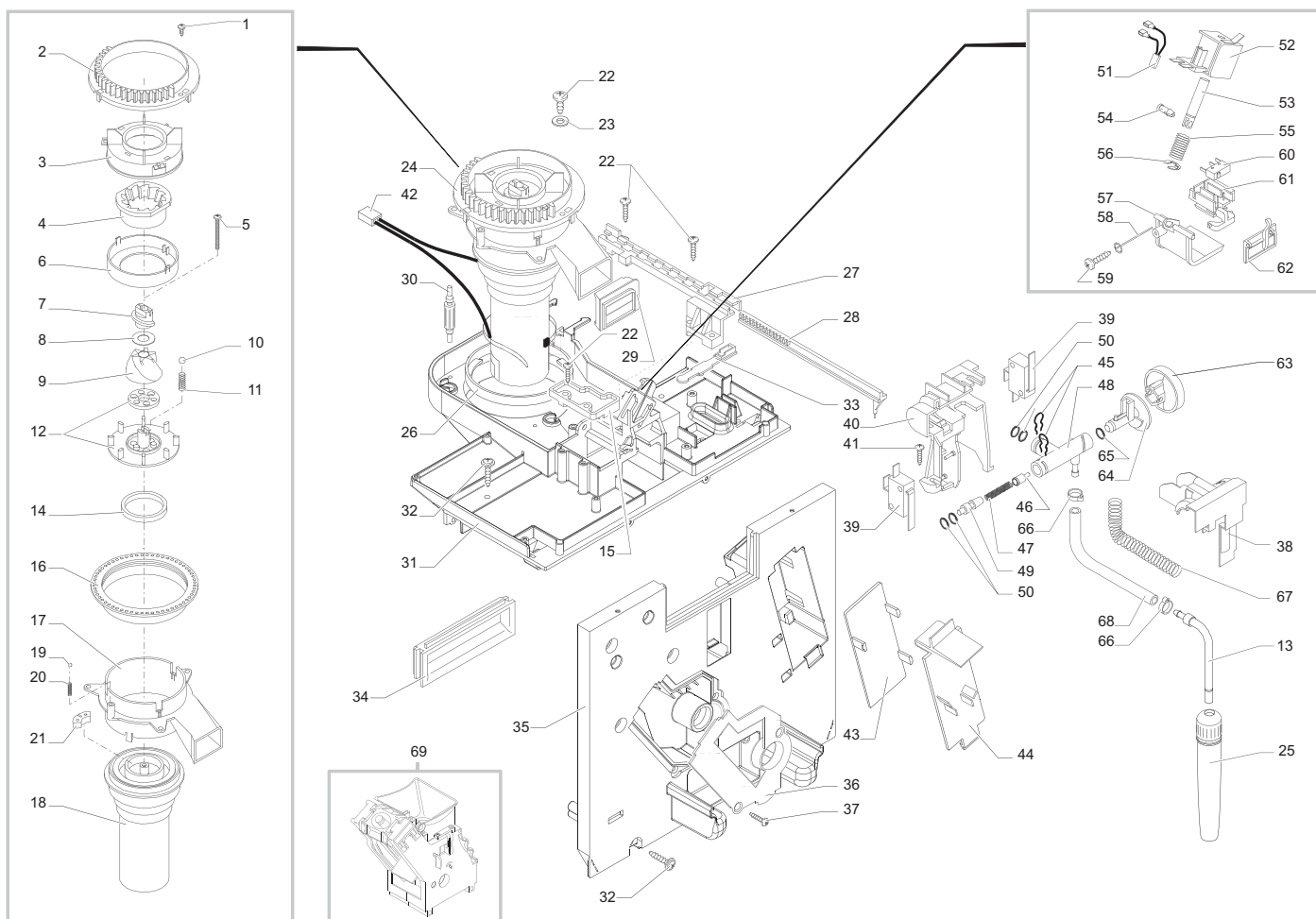
Saeco SUP 021 YE
INTERNATIONAL GROUP



Cod. 74 08 29-30
Cod. 1000040

| POS | CODICE | DESCRIZIONE | NOTE | POS | CODICE | DESCRIZIONE | NOTE |
|-----|--------------|--|---------------------------|-----|--------------|--|---------------------------|
| 01 | 147920150 | RACCORDO INGRESSO POMPA A 90° | | 38 | 286892600 | ASS. GEN. MOTORE X MOTORIDUTTORE | |
| 02 | 184320200 | MOLLA STRINGITUBO D=9,5MM | | 39 | 123453602 | DADO M8 FLANGIATO BASE DENTELLATA | ZINCATO |
| 03 | 149360200 | TUBO SILICONE 5X8 70 SH | IN MATASSA | 40 | 288582300 | ASS. BAS. EL. SENSORE KTY 13-6 C/CONNETTORE | |
| 04 | 12000140 | POMPA ULKA EP5/S GW | 230V-50HZ | 41 | 126838117 | MOLLA FERMA 2 TERMOSTATI | |
| | 12000131 | POMPA ULKA EP5/S | 120V-60HZ | 42 | 189428600 | TERMOSTATO 175°INT-08L-5125 | |
| | 12000130 | POMPA ULKA EP5/S GW | 100V-50/60HZ | 43 | 129910103 | VITE HI-LO TC 3,5X15 RIF.910189 | |
| 05 | 149185850 | SUPPORTO POMPA EATON MAGIC | | 44 | 227876800 | ASS. RACCORDO TEFLON+DADO 2X4 L=235MM | |
| 06 | 149361200 | TUBO SILIC.NERO 7,5X9,3 | IN MATASSA | 45 | 9121.042 | INGRANAGGIO Z=12/90 | |
| 07 | U044.020 | VITE TSP M5,0X30 UNI 7688 ZINCATO | FINO MATR. 9005SA40226768 | 46 | 9121.069.150 | INGR. Z=108 GRI7016 PIASTRA MONTAGGIO M4000 | |
| | 129932502 | VITE TSP AUTOFOR. 5X30 ESAG. INC. ZINCATO | DA MATR. 9005SA40226769 | 47 | 145951600 | ISOL. EL. TERMCOND. D=16 SP=0,4 KERATH | |
| 08 | 283560100 | ASS. CON. 2POLI TERM. 120°POMPA SMART/EASY | | 48 | 186723800 | MICROINTERRUTTORE SAIA X3M502K2KAJ32 | |
| 09 | 140321961 | OR 2031 | TERMOIL | 49 | 129573202 | VITE TCB PH/TT 4X8 UNI 8112 | ZINCATO |
| 10 | 129670202 | V.PANELVIT TCB 3,5X16 TESTA D=8 | ZINCATO | 50 | 20000204 | KIT RIC. SUPPORTO CALDIA TUBOLARE SMART | FINO MATR. 9005SA40226768 |
| 11 | 229452100 | ASS. VALVOLA DI COMP. E SICUREZZA 16BAR | | | 149197700 | SUPPORTO TYP SMART X CALDIA ALLUMINIO | DA MATR. 9005SA40226769 |
| 12 | 9011.144 | FORCELLA X TUBO D=4 | | 51 | 129932202 | VITE TESTA BOMBATA CAVA 10.9 M5X20 | ZINCATO |
| 13 | 140328059 | OR 2015 IN SILICONE | PTFE/FDA | 52 | U310.003 | DADO AUTOBLOC. M5 UNI 7473 ZINCATO | FINO MATR. 9005SA40226768 |
| 14 | 9161.206 | DISTANZIALE ISOLANTE X CALDIA | | 53 | 147756562 | PROTEZIONE X MOLLA A FORCELLA TUBO D=4 | |
| 15 | 283551300 | ASS. CONNETTORE 3POLI TURBINA JP18 SMART | | 54 | 282058858 | ASS. CALDIA AL. TUBOL. V2 C/RES. SUPPL. | 230V |
| 16 | 184651100 | FILTRO ANTIDIST. 0,47X2+1000Y2+0,5L | | | 282058855 | ASS. CALDIA AL. TUBOL. V2 C/RES. SUPPL. 275W | 120V |
| | 184651500 | FILTRO ANTIDIST. 16A F.NC. 16.10.474.472.A | | | 282058854 | ASS. CALDIA AL. TUBOL. V2 C/RES. SUPPL. | 100V |
| 17 | | PARTICOLARE NON DISPONIBILE | VEDI PART. N°20 | 55 | 227874900 | ASS. RAC. TEFLON+DADO+PROT. 2X4 L=250MM | |
| 18 | JS01.022 | TUBO SILICONE 5X10 60 SH | IN MATASSA | 56 | 9161.132 | RONDELLA MYLAR X MOTORIDUTTORE | |
| 19 | 9161.018 | FORCELLA X TURBINA | | 57 | 126838217 | MOLLA FERMA SENSORE C/GANCI LATERALI | |
| 20 | 286473300 | KIT TURBINA VDE "M" C/SENSORE MICRONAS | CON PART. N°17 | 58 | 149205710 | SUPPORTO POMPA FORO 13,2 ROSSO EATON MAG. | |
| 21 | 9161.331.920 | COPERTURA MOTORIDUTTORE TRASPARENTE | | | | | |
| 22 | 149194800 | SUPPORTO TURBINA SMART | | | 282136458 | ASS. GEN. CALDIA AL. TUB. SMART EASY 230V | COMPLETO |
| 23 | 123453902 | DADO METALBLOC M5X0,8 DIN 980 CLA.8 | | | 282136455 | ASS. GEN. CALDIA AL. TUB. SMART EASY 120V | COMPLETO |
| 24 | 227900303 | RACCORDO SUPPORTO CALDIA 2FORI | OTT/NIK | | 282136454 | ASS. GEN. CALDIA AL. TUB. SMART EASY 100V | COMPLETO |
| 25 | 9011.099 | CURSORE X VALVOLA CALDIA IN PLASTICA | | | | CON PART. N° 13-23-24-25-26-27-28-29-30-31-32-33 | |
| 26 | 9011.132 | MOLLA X SPILLO | | | | 40-41-42-43-44-47-49-50-51-52-53-54-55-57 | |
| 27 | 227480203 | PERNO X PISTONCINO L=20,9 | OTT/NIK | | | | |
| 28 | 227874500 | ASS. RACCORDO TEFLON+PROTEZ. 2X4 L=330MM | | | | | |
| 29 | 227660103 | ASS. PISTONCINO C/GOLA L=20,9 | OTT/NIK | | | | |
| 30 | 140320459 | OR METRICO 0080-20 SILICONE | PTFE/FDA | | | | |
| 31 | 9011.100 | PERNO X VALVOLA IN PLASTICA | | | | | |
| 32 | NM01.035 | OR ORM 0090-20 | SILICONE | | | | |
| 33 | NM01.057 | OR ORM 0050-20 | SILICONE | | | | |
| 34 | NE05.038 | MICROINTERRUTTORE | | | | | |
| 35 | 9121.046 | BOCCOLA SINTERIZZATA X MOTORE | | | | | |
| 36 | 148380200 | ROND. TELA BAKELIZ. D=5,5 MOTORID. MAGIC | | | | | |
| 37 | 9121.044 | ANTIVIBRANTE X MOTORE | | | | | |

Saeco SUP 021 YE
INTERNATIONAL GROUP



Saeco SUP 021 YE
INTERNATIONAL GROUP



Cod. 74 08 29-30
Cod. 1000040

| POS | CODICE | DESCRIZIONE | NOTE | POS | CODICE | DESCRIZIONE | NOTE |
|-----|--------------|--|----------------|-----|--------------|---|---------------|
| 01 | 129511803 | VITE TCB 2,9X6,4 DIN 7981 | NIK | 36 | 9161.333.050 | COPERTURA VANO CALDAIA NERO | |
| 02 | 148650250 | SETT. DENT. X MANOP. REGOLAZ. MACIN. COMBI | | 37 | 129535721 | VITE TSP 3,5X9,5 DIN 7982 | INOX |
| 03 | 149186150 | SUPPORTO NERO X MACINA SUPERIORE MAGIC PARTICOLARE NON DISPONIBILE | VEDI PART. N°9 | 38 | 147756400 | PROTEZIONE X CORPO RUBINET. ACQUA/VAPORE | |
| 04 | | | ZNG | 39 | 186724200 | MICROINTERRUTT.SAIA X3M502K2KAJ32AV | |
| 05 | 129931002 | VITE TORX T10 TCB 3,5X48/28 SX | | 40 | 149194500 | SUPPORTO RUBINETTO SMART | |
| 06 | 142844550 | COPERTURA X MACINA SUPER. MACICAF. MAGIC | | 41 | 129660902 | VITE PANELVIT TCB 3,5X12 D.7505 | ZINCATA |
| 07 | 147470763 | PERNO INCREMENTO A VITE X MACICAF. MAGIC | | 42 | 283544955 | ASS. CON. 2POLI MACICAF. JP1 33MH CA | 120V |
| 08 | U201.002 | ROSETTA PIANA 10X16X0,2 DIN 988 | ZINCATA | 43 | 9161.345.050 | COPERTURA INT. VANO POMPA NERO | |
| 09 | 226473500 | KIT MACINE TECNA | | 44 | 9161.332.050 | COPERTURA EST. VANO POMPA NERO | |
| 10 | 128610521 | SFERA D=5,5MM ACCIAIO INOX AISI 304 | CON PART. N°4 | 45 | 9011.144 | FORCELLA X TUBO D=4 | |
| 11 | 126765517 | MOLLA ACC. X SFERA D=5,5 MOTOR. MAGIC | | 46 | 227660303 | ASS. PISTONCINO C/GOLA L=15,1 | OTT/NIK |
| 12 | 149188750 | SUPPORTO C/ANELLO X MACINA CONICA MAGIC | | 47 | 126765317 | MOLLA ACC. X PISTRA CALDAIA MAGIC 9011.007 | |
| 13 | 229381408 | ASS. TUBO VAPORE SMART | CROMATO | 48 | 148440150 | RUBINETTO X SMART NERO | |
| 14 | 140360200 | ANELLO IN FELTRO DE=40 DI=34 H=5 | | 49 | 229190503 | TAPPO X RUBINETTO NESPRESSO | OTT/NIK |
| 15 | 145895400 | INSERTO X DOSATORE SMART | | 50 | 140328059 | OR 2015 IN SILICONE | PTFE/FDA |
| 16 | 146570950 | GHIERA NERA REGOLAZIONE MACINATURA MAGIC | | 51 | 289202200 | ASS. TERMPR. TERMICO 100°C CAV. 145/280 | |
| 17 | 149194200 | SUPPORTO MOTORE MACINACAFFE' SMART | | | 289203600 | ASS. TERMPR. TERMICO 100°C UL CAV. 145/200 | |
| 18 | 286851858 | ASS. MOTORE NEW MAGIC D.L. C/COND | 230V | 52 | 283770658 | ASS. ELETTROMAGN. CAV. L=200 SMART | 230V |
| | 286851855 | ASS. MOTORE NEW MAGIC D.L. C/COND | 120V (USA) | | 283770655 | ASS. ELETTROMAGN. CAV. L=200 SMART | 120V (USA, J) |
| | 286851854 | ASS. MOTORE NEW MAGIC D.L. C/COND | 100V (J) | 53 | 9161.041 | NUCLEO ELETTROMAGNETE DOSATORE | |
| 19 | 128610421 | SFERA D=3,2MM ACCIAIO INOX AISI 304 | | 54 | 9161.076.150 | PERNO SPORTELLO DOSATORE GRIGIO | |
| 20 | 126770117 | MOLLA NEW X SFERA D=3,2 MOTOR. MAGIC | | 55 | 126764818 | MOLLA X ELETROM. DOS. CAFFE' GRANI MAGIC | |
| 21 | 140230400 | AMMORTIZZ. X SUPPORTO MOTOR. CONICA MAGIC | | 56 | U701.003 | ANELLO ELASTICO 7 UNI 7434 | |
| 22 | 129660102 | VITE PANELVIT TCB 3,5X18 D.7505 | ZINCATA | 57 | 9161.074.150 | SPORTELLO DOSATORE GRIGIO | |
| 23 | U207.004 | ROSETTA PIANA 4,3X16 UNI 6592 | ZINCATA | 58 | 9161.048 | ASTA RASATORE | |
| 24 | 286883758 | ASS. GEN. MOT. C/COND. M5000 STD/V2 | 230V | 59 | U140.004 | PANELVIT TCB 3,0X12 DIN 7505 B | ZINCATA |
| | 286883755 | ASS. GEN. MOT. C/COND. M5000 STD/V2 | 120V (USA) | 60 | NE05.017 | MICROINTERRUTTORE | |
| | 286883754 | ASS. GEN. MOT. C/COND. M5000 STD/V2 | 100V (J) | 61 | 149185959 | SUPPORTO MICRO DOS. CAFFE' GRANI MAGIC | |
| | 286883858 | ASS. GEN. MOT. C/COND. M5000 ITA/V2 | 230V | 62 | 148700559 | SELET. GRI. REG. DOSE DOS. CAFFE' GRANI MAGIC | |
| 25 | 227431250 | ASS. PANNARELLO PLASTICA TIPO 2 NERO | | 63 | 227700541 | POMELLO VAPORE SMART VERN. ARGENTO | |
| 26 | 9141.052 | ANELLO DI RINFORZO MACINACAFFE' | | 64 | 140640300 | ASTA RUBINETTO X SMART | |
| 27 | 147572150 | PIASTRA FISSAGGIO SLITTA DENTATA SMART | | 65 | 140328561 | OR D=4,18 X 1,90 | TERMOIL |
| 28 | 148740550 | SLITTA DENTATA REGOLAZIONE DOSE SMART | | 66 | NF11.052 | FASCETTA OETIKER | |
| 29 | 145851862 | GUARNIZIONE USCITA CAFFE' MACINATO SMART | | 67 | 126772018 | MOLLA DI=7,5 X TUBO TELATO 3X7 | |
| 30 | 9991.103 | ANTIVIBRANTE X MACINACAFFE' | | 68 | JS01.019 | TUBO SILICONE TELATO 3X7 | MATASSA |
| 31 | 147533000 | PIASTRA SUPPORTO MACINACAF. S/FORO P107 | | 69 | 9160.070.150 | GRUPPO CAFFE' SMART S/FORO GRIGIO | |
| | 147533018 | PIASTRA SUPPORTO MACINACAF. S/FORO P107/UL | (USA, J) | | 9160.074.150 | GRUPPO CAFFE' SMART/ELFO S/FORO GRIGIO | |
| 32 | 129670202 | V.PANELVIT TCB 3,5X16 TESTA D=8 | ZINCATA | | | (VEDI TAV. COD. ESPLOSO E90029) | |
| 33 | 9161.122.150 | LEVA X REGOLAZIONE DOSE CLASSIC GRI | | | | | |
| 34 | 145895350 | INSERTO NERO X PIASTRA MONTAGGIO SMART | | | | | |
| 35 | 227533000 | ASS. PIASTRA SUPP. CALDAIA SMART C/SED. MICR | | | | | |

Saeco SUP 021 YE
INTERNATIONAL GROUP