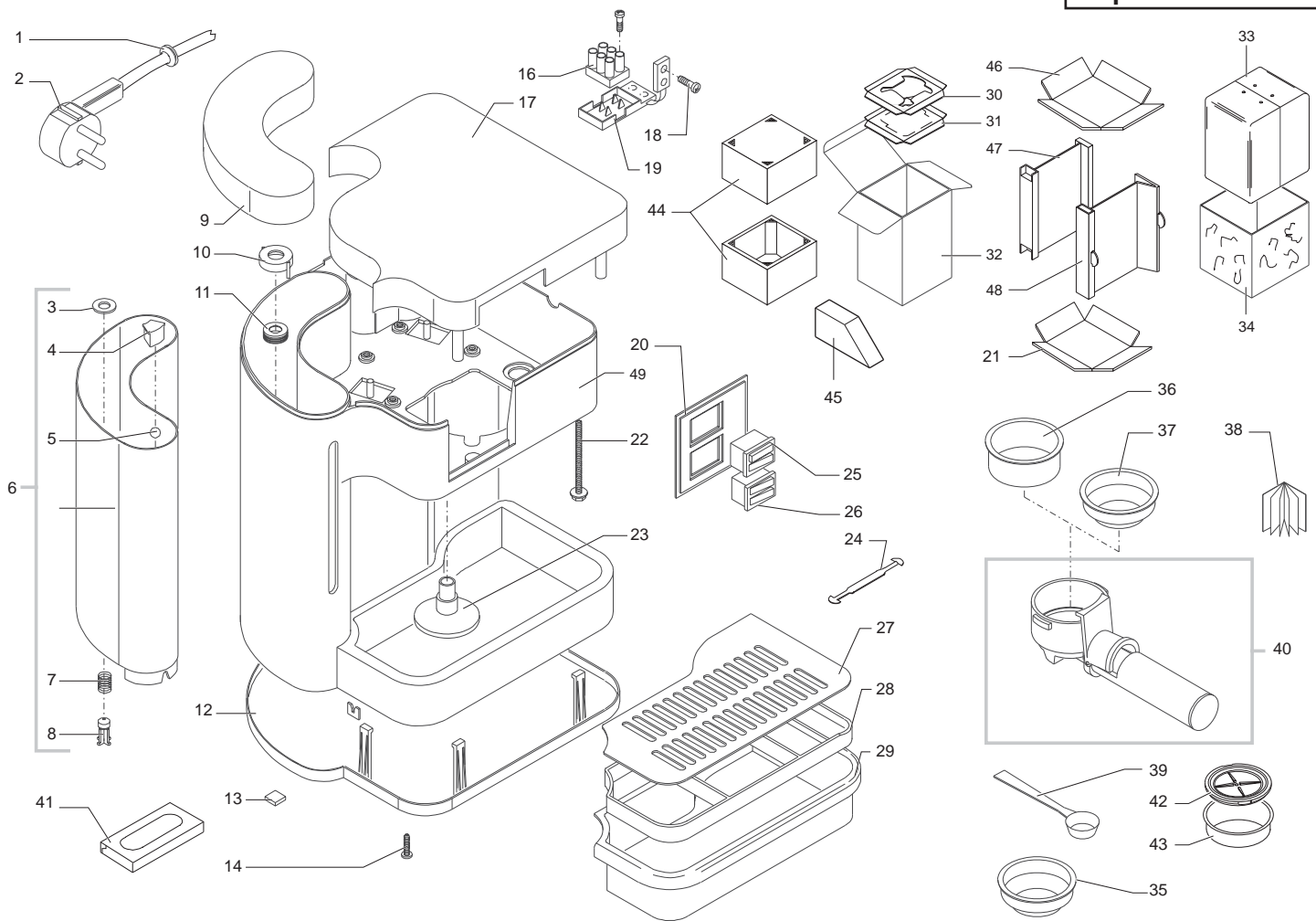


Saeco® SIN 007

CE Cod. 7 1 66

POS	CODICE	DESCRIZIONE	NOTE	POS	CODICE	DESCRIZIONE	NOTE
01	187640100	PASSAFILO AB/9 NERO 50SHORE 1017512		19	188600100	SUPPORTO MORSET.3VIE+BLOC.CAV.PA228	
02	187640130	PASSAFILO AB/9 BIAN.50SHORE 1017522		20	149021031	SQUADR.INTER.ABS BIA.SER.IDEA (NEW)	
	183502000	CAVO ALIMENTAZ. SCHUKO NERO L=1600MM			149020650	SQUAD.INT.NERA SERIGRA.S.ID-ID.PIU'	
	183960150	CAVO ALIM.ISRAELE NERO H05 L=1500MM			229020350	SQUADR.INT.NER.SER.X EDUSCHO GRANDE	
	183920130	CAVO ALIMENTAZ.USA/UL BIANCO L=1600MM			149020620	SQUAD.INT.CRE.MARM.SER.S.ID-ID.PIU'	
	183920150	CAVO ALIMENTAZ.USA/UL NERO L=1600MM			149020653	SQUAD.INT.NERMET.SE.ORO S.ID-ID.PIU'	
	183980250	CAVO ALIM.JAP.VCTF 2X1,25 NERO L=1600 MM			149020690	SQUAD.INT.NERMET.SE.ARG.S.ID-ID.PIU'	
	183504000	CAVO ALIMEN.AUSTRALIA NERO L=1600MM			149020641	SQUADR.INTER.ARGENTO SERIG.S.ID-ID.PIU'	
	183501000	CAVO ALIMENTAZ.CH NERO L=1600 MM			149020621	SQUAD.INT.GIALLA SERIG.S.ID-ID.PIU'	
03	145841400	GUARNIZIONE X PISTONCINO VALV.ACQUA	FINO MATR. 981007744	21	177764600	PROTEZ.INF.CARTONE SCAT.SAECO CREMA	
	140324362	OR METRICO 0060-30 IN SILICONE	DA MATR. 981007745	22	129800102	VITE AUTOF.T.E.3,5X50,8 UNI6950 ZNP	
04	143000300	TAPPO X CONTENITORE ACQUA IDEA		23	147800457	PRESSINO GRI/WG X CARC.IDEA/A02/A03	
05	148610100	SFERA D=8 POLIPROPILENE BIANCO			147800463	PRESSINO GRIG.X CARCAS.IDEA/A02/A03	
06	222691481	AS.CONT.ACQUA TYP IDEA SEDE VAL.NEW			147800450	PRESSINO NERO X CARCAS.IDEA/A02/A03	
07	126763218	MOLLA X PISTONC. VAL.ACQ.TEFAL/CALOR	FINO MATR. 981007744	24	176580200	MANIGLIA X SCATOLA IMBALLO LITOGRAF	
	126764718	MOLLA CILINDRICA X VALVOLA CONTEN.ACQUA	DA MATR. 981007745	25	186014700	INTER.GEN.CORPO BIAN B23WC2E1000EAW	
08	147660330	PISTONCINO BIANCO X VALVOLA ACQUA	FINO MATR. 981007744		186014600	INTER.GEN.CORPO NERO B23WC1E1000EAW	
	147660562	PISTONCINO X VALVOLA CONTEN.ACQUA GRI.	DA MATR. 981007745		186014930	INT.GEN.CORPO BIA.UL/CSA B23WD2EX00006	
09	142804157	COPERCH.GRI/WG.POLIS.X CONT.ACQ.IDEA			186014950	INT.GEN.CORPO NER.UL/CSA B23WD1EX00006	
	142804163	COPERCH.GRIG.POLIST.X CONT.ACQ.IDEA		26	186014500	INTER.CAFFE' CORPO BIAN.B23FC211000E0W	
	142804350	COPERCH.NER.ABS X CONTEN.ACQUA IDEA			186014400	INTER.CAFFE' CORPO NERO B23FC111000E0W	
	142804353	COPERCH.NER.MET.X CONTEN.ACQUA IDEA			186015030	INT.CAF.CORP.B.UL/CSA B23FD21100005	
	142804120	COPERCH.CRMARM.POLIS.X CONT.ACQ.IDEA			186015050	INT.CAF.CORP.NE.UL/CSA B23FD1110005	
	142804121	COPERCHIO GIALL.ABS X CONT.ACQ.IDEA		27	145740331	GRIGLIA BIANCA IN ABS X IDEA	
10	142841101	COPERT.VALVOLA SUPERAUT.D=19,5 MARRONE			145740350	GRIGLIA NERA IN ABS X IDEA	
	142841150	COPERT.VALVOLA SUPERAUT.D=19,5 NERA			125742521	GRIGLIA INOX X EDUSCHO	
11	145841350	GUARNIZIONE A LABBRO		28	149183950	SUPPORTO NERO ABS X GRIGLIA EDUSCHO	
12	141411157	BASAMEN.GRI/WARM GR.POLISTIR.X IDEA		29	149642257	VASCA RECUP.ACQ.POLIS.GRI/WG X IDEA	
	141411163	BASAMENTO GRI/7011 POLISTIR.X IDEA			149642421	VASCA RECUPER.ACQUA ABS GIAL.X IDEA	
	141411250	BASAMENTO NERO ABS X IDEA			149642450	VASCA RECUPER.ACQUA ABS NERO X IDEA	
13	147620400	PIEDINO ADESIVO QUADRO SJ 5018 NERO		30	177755600	PROTEZ.SUP.CART.X SCAT.IDEA/SUPIDEA	
14	U109.013	VITE AUT.TCB 3,5X13 DIN 7981 C NIK		31	177755700	PROTEZ.INF.CART.X SCAT.IDEA/SUPIDEA	
15	129513603	VITE TCB 2,9X19 DIN 7981 NIK		32	178548900	SCATOLA LITOGR.SAECO IDEA-SUPERIDEA	
16	186800400	MORSETTIERA 3 VIE PA 27/3 00101103			178557300	SCATOLA LITOGR.EDUSCHO ESPRE.GRANDE	
17	142804231	COPERCHIO CARCASSA IDEA ABS BIANCO			178502600	SCATOLA FLESSOGRAFA.SAECO IDEA PIU'	
	142804250	COPERCHIO CARCASSA IDEA ABS NERO			178506700	SCATOLA LITOGRAFAT.SAECO CREMA PLUS	
	142804253	COPERCHIO CARC.IDEA ABS NERO METALL			178514500	SCATOLA LITOGR.4COL.+P+V.SAECO CREMA	
	142804220	COPERCHIO CARCASS.IDEA ABS CRE.MARM		33	178691800	SCATOLA POLISTIROLO X IDEA	
	222763441	COPERCH.CARCAS.IDEA ABS VERN.ARGENTO		34	174340200	FASCIA LITOGRAFATA X IDEA SAECO	
	142804221	COPERCHIO CARCASSA IDEA ABS GIALLO		35	124650221	FILTRO 2 TAZZE 54,5X25 S/TAC.FORI D=48	
18	129921502	VITE RAPID-FIX 3,2X13 DIN 7981 ZINC			224650221	FILTRO 2 TAZZE DE.60X25 C/TACC.VERT	

Saeco® IDEA - SUPER IDEA



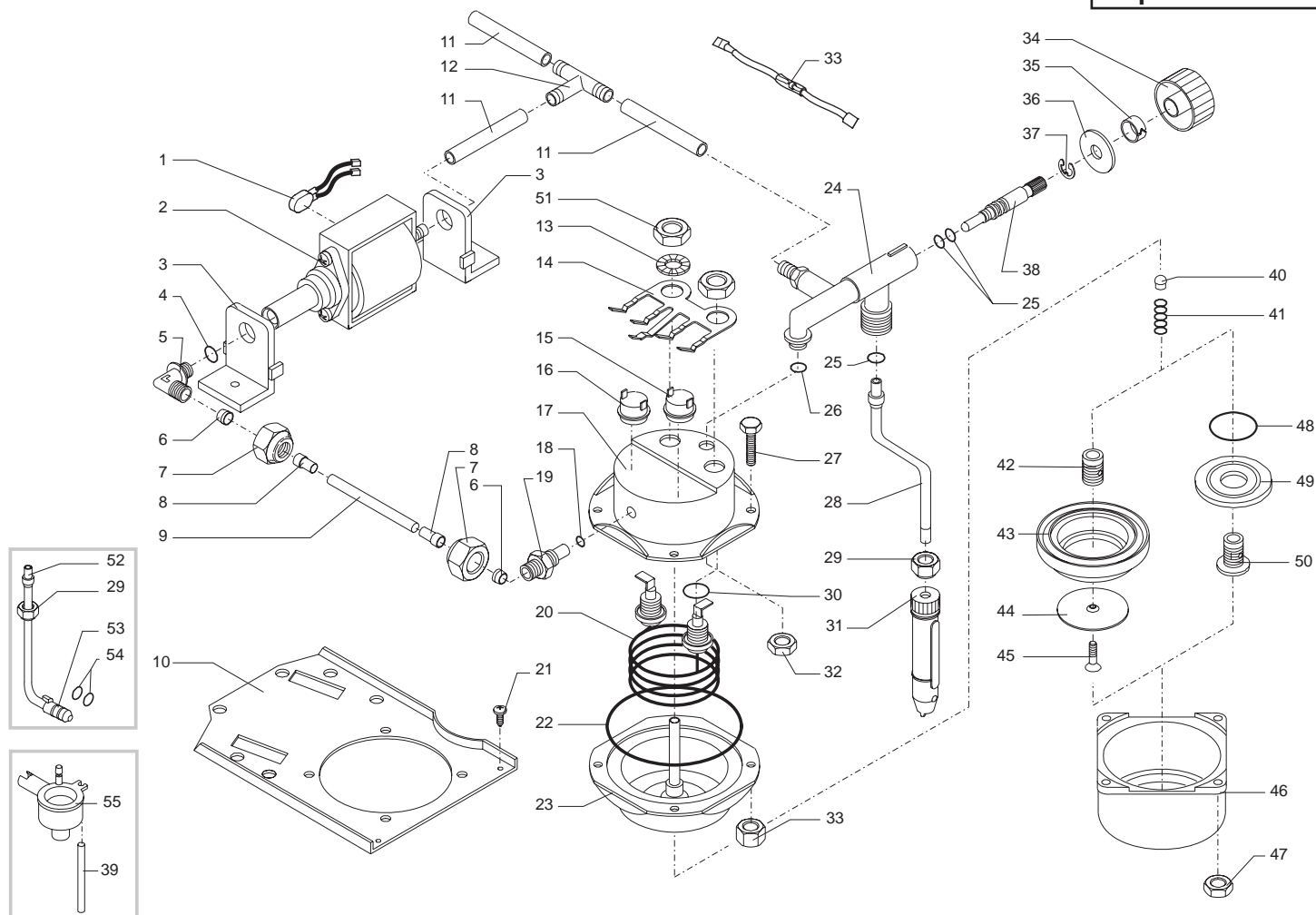
Saeco® SIN 007



Cod. 7 1 66

POS	CODICE	DESCRIZIONE	NOTE	POS	CODICE	DESCRIZIONE	NOTE
36	224650321	FILTRO 1TAZZA DE.60 C/TACCHE JACOBS			222378653	CARC.IDEA NERMET.SE.SAECO IDEA PIU'	
	124650121	FILTRO 1 TAZZA DE.60X21 SENZ.TACCHE			222390221	CARC.IDEA ABS GIALLA SE.SUPIDEA NEW	
	224650121	FILTRO 1 TAZZA DE.60X21 C/TACC.VERT					
38	165910600	LIBRET.ISTRUZIONI SAECO TYP SIN 007					
	165931200	LIBRETTO ISTRUZ.EDUSCHO ESPR.GRANDE					
	165939200	LIBRETT.ISTRUZIONI SAECO IDEA ROYAL					
	165891200	LIBR.ISTR.2LING.GB/F NEUTRO SIN 007					
	165896004	LIBRET.ISTR.SAECO TYP SIN007 GERMAN					
39	146680159	MISURINO CAFFE' GRIGIO/7016					
	146680150	MISURINO CAFFE' NERO					
40	226550250	PORTAFILTRO OTTONE COMPLETO NERO VEDI COD. ESPLOSO E90002					
	226550257	PORTAFIL.OTTONE COMPLETO GRIGIO W/G VEDI COD. ESPLOSO E90002					
	226551650	PORTAFILTRO PRESS. MECC.AL. NERO OP/LUC. VEDI COD. ESPLOSO E90005					
	226551663	PORTAFILTRO PRESS.MECC.AL.GRIG.OP/LUC VEDI COD. ESPLOSO E90005					
	226551750	PORTAFILT.COMPLETO M.STAR BRILLANT/NERO VEDI COD. ESPLOSO E90003					
	226552750	PORTFIL.PRES.MEC.OT.CIALD.ROYAL NER VEDI COD. ESPLOSO E90010					
	226551951	PORFIL.PRES.MEC.AL.CIALDE NER.OP/OP VEDI COD. ESPLOSO E90008					
41	165851700	ISTRUZIONI VHS SAECO CREMA PLUS					
42	145849762	GUARN.H=11,3 X PORTAF.PRES.MEC/CALD.INOX					
43	124652821	FILT.X CIALDA F.D=31 H=20,2 P=1,5 C/GOLE					
44	177763800	PROT.INF/SUP.CART.SCATO.IDEA/JUNIOR					
45	175892500	INSERTO X ACCESSORI ESPR.PLUS IN CARTONE					
46	177764500	PROTEZ.SUP.CARTONE SCAT.SAECO CREMA					
47	177764800	PROTEZ.POS.CARTONE SCAT.SAECO CREMA					
48	177764700	PROTEZ.ANT.CARTONE SCAT.SAECO CREMA					
49	222383331	CARC.IDEA BIA.SER.SAECO IDEA (GRIG)					
	222373831	CARC.IDEA ABS BIA.SE.SAECO SUP.IDEA					
	222378650	CARC.IDEA ABS NER.SE.SAECO IDEA PIU'					
	222388953	CARC.IDEA NER.MET.SE.EDUSCHO GRANDE					
	222390220	CARC.IDEA ABS CRMARM.SE.SUPIDEA NEW					
	222390253	CARC.IDEA ABS NERMET.SE.SUPIDEA NEW					
	222391353	CARC.IDEA NERMET.SE.SAECO CREMAPLUS					
	222391541	CARC.IDEA AS.ABS ARGENTO SER.DELUXE					
	222392241	CARC.IDEA AS.ARGENTO SE.SAECO CREMA					

Saeco® IDEA - SUPER IDEA



Saeco® SIN 007



Cod. 7 1 66

POS	CODICE	DESCRIZIONE	NOTE	POS	CODICE	DESCRIZIONE	NOTE
01	289200200	AS.TERMPR.TERMICO 120°C CAV.121/121		38	120643520	ASTA RUBINETTO L=57,5 TENUTA CONICA OTT.	
01	289200100	AS.TERMPR.TERMICO 120°C CAV.121/121		39	149360400	TUBO SILICONE 3,5X6 TRASPARI IN MATASSA	
02	12000142	POMPA ULKA EP5/S 120V-60HZ		40	149550588	VALVOLA TENUTA CALDAIA IN SILICONE 65SH	
	12000140	POMPA ULKA EP5/S GW 230V-50HZ		41	126761518	MOLLA X VALVOLA TENUTA CALDAIA	
	12000130	POMPA ULKA EP5/S GW 100V-50/60HZ		42	11001196	VITE PORTAVALV.X CALD.INOX JACOBS OT/TEA	
03	149181550	SUPPORTO POMPA TYP ULKA		43	145841500	GUARNIZIONE PORTAFILTRO	
04	140321961	OR 2031 IN TERMOIL		44	123741421	DOCCIA DE=48,8 X CALD.INOX JACOBS	
05	11001480	RAC.90°1/8"GAS CIL.15,8X17MM ULKA OT/TEA		45	129854021	VITE TSP M4X8 UNI 7688 INOX	
06	121800420	BOCCOLA OGIVA 6 (DE=8,4 DI=6,2 L=7)		46	220290300	AS.ANELLO BLOCC.PORTAFILTR.LUCIDATO	
07	123460120	DADO 1/8"GAS X TUBO TEFLON D=6 IN OTTONE			220300100	AS.ANEL.BLOC.PORF.SER.FREC+TAC+LOCK	
08	11008877	BOCCOLA INTERNO TUBO (DE4XD13X10)OTT/TEA			220300300	AS.ANEL.BLOC.PORTFIL.SER.FREC+TACCA	
09	149400100	TUBO TEFLON 4X6 MATASSA A METRI		47	123160502	DADO M5 ALTO UNI 5587-68 ZINCATO	
10	127530907	PIASTRA TROPICAL.MONTAGGIO IDEA		48	140322462	OR 2081 IN SILICONE	
11	149360200	TUBO SILICONE 5X8 70SR IN MATASSA		49		PARTICOLARE NON DISPONIBILE	
12	147920300	RACCORDO T D=8 ART.80.26.047 KA.461		50	11001472	VITE PORTAVALV.CALD.INOX CIALDA OTT/TEA	
13	128311204	ROSETTA UNI 8842 A12 BRUNITA		51	123452000	DADO M12X1,25 H=4,5	
14	126833921	MOLLA FERMA 2TERM.SIMBOLO/TERRA ACC		52	11002129	AS.TUBO VAPORE 100° AROMA AC.INOX	
15	189422000	TERMOSTATO 95° 1NT-01L-0036		53	142270650	CANOTT.C/FERMO X CAPP/PANAR.S/2OR NERO	
	189421600	TERMOSTATO 92° 1NT-01L-0556		54	140324461	OR METRICO 0060-20 IN TERMOIL	
	189425100	TERMOSTATO 127° 1NT-01L-0499		55	142520150	AS.CAPPUCCINATORE NEUTRO NERO	
16	122902121	CORPO SUP.CALD.INOX M8 C/SQUADR.S/VAPIST					
17	140320762	OR 108 IN SILICONE					
18	127960920	RACCORDO DIRITTO CALD.INOX IN OTTONE					
19	188150158	RESISTENZA C/TERMINAL.NIKELATI 230V-900W					
20	188150154	RESISTENZA C/TERMINAL.NIKELATI 100V-900W					
	188150151	RESISTENZA C/TERMINAL.NIKELATI 120V-900W					
21	129519003	VITE TCB 4,8X9,5 DIN 7981 NIK					
22	140322962	OR 176 IN SILICONE					
23	222891400	CORPO INF.CALD.INOX+MOZZO OTT/TEA					
	222892000	CORPO INF.CALD.CIALDA INOX+MOZZO OTT/TEA	CIALDE ROYAL				
24	228455500	AS.RUB.D=12 C/VAL.SIC.CAL.IN.GCREMA					
25	140321861	OR 2025 IN EPDM					
26	140323062	OR 2043 IN SILICONE					
27	129680802	VITE TE M5X20 RONDELLA INCORPOR.ZNP					
28	229380508	AS.TUBO VAP.100° C/SPRUZZAT.SEB OT/CROM					
	129373508	AS.TUBO VAPORE 105° X PANNARELLO OT/CROM					
29	123450408	DADO BLOCCAG.X TUBO VAP.C/BOCC.OT/CROM					
30	140322262	OR 2050 IN SILICONE					
31	147430100	AS.PANNARELLO PLASTICA BIANCO					
	147430150	AS.PANNARELLO PLASTICA NERO					
32	123390109	DADO 1/8 GAS H=6 CH=14 OTT/TEA					
33	183402900	CAV.4FILI SILIC.BLUE C/TERMOFUS.152°					
	183405062	CAV.1F.SIL.NERO AWG18 C/TERMOFUS.152°	120V				
34	147711557	POMELLO GRI/W.G.X ASTA RUBINET.IDEA					
	147711563	POMELLO GRIG/7011 X ASTA RUBIN.IDEA					
	147711550	POMELLO NERO X ASTA RUBINETTO IDEA					
35	120460204	ATTACCO RAPIDO D=10,6 H=5 SP=1					
36	128170302	ROSETTA 9X27X2 ZINCATA					
37	120350504	ANELLO 8 UNI 7434 BRUN.					